

Guide d'installation Lambris Maibec em+^{MD} (installé avec agrafes)

Assurez-vous de lire ce guide en entier afin de bien comprendre les exigences et les étapes à suivre pour une installation conforme. **TÉLÉCHARGEZ LA DERNIÈRE VERSION DU GUIDE D'INSTALLATION EN LIGNE SUR MAIBEC.COM.** Pour assistance, contactez le service technique de Maibec : 1 800 363-1930. Lundi au vendredi : 8h30 à 16h30 (heure de l'Est).

IMPORTANT : LE RESPECT DES EXIGENCES D'INSTALLATION, D'ENTREPOSAGE ET D'ENTRETIEN DE MAIBEC AINSI QUE DES CODES DU BÂTIMENT EN VIGUEUR DANS VOTRE RÉGION EST OBLIGATOIRE. LES PROBLÈMES CAUSÉS PAR LE NON-RESPECT DE CES EXIGENCES ET CODES POURRAIENT NE PAS ÊTRE COUVERTS PAR LES GARANTIES.

Le lambris Maibec em+^{MD} est pour usage extérieur seulement.

Les dessins présentés dans ce document ne sont pas mis à l'échelle. Ils servent à illustrer les bonnes pratiques. Les mesures dans ce document sont en pouces.

1. PRINCIPES DE BASE POUR LA POSE DU LAMBRIS

Le revêtement extérieur constitue le premier plan de protection contre les infiltrations d'eau, mais celui-ci n'est pas étanche. L'accumulation d'eau et la variation des niveaux d'humidité derrière le revêtement peuvent entraîner le gauchissement des planches, causer la formation de moisissures et de pourriture à l'intérieur du mur et affecter ainsi la performance, la durabilité et l'apparence de ce dernier.

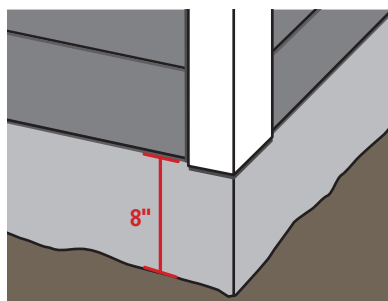
1.1 GESTION DE L'EAU

Voici les éléments essentiels à une gestion de l'eau efficace :

- Drainage libre de l'eau vers l'extérieur entre le revêtement et le pare-intempéries.
- Solins installés au-dessus des ouvertures, surfaces planes et endroits où il est nécessaire d'évacuer l'eau.
- Rubans/membranes d'étanchéité posés autour des portes, fenêtres et autres ouvertures, de façon à créer une continuité avec le pare-intempéries et assurer l'étanchéité du mur.
- Aucune latte horizontale ou surface horizontale où il peut y avoir une accumulation d'eau.
- Gouttières et solins de déviation.

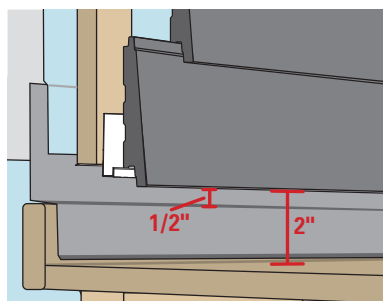
DÉGAGEMENTS À RESPECTER :

FIGURE 2



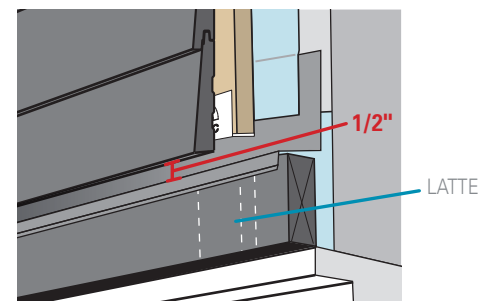
8" du sol

FIGURE 3



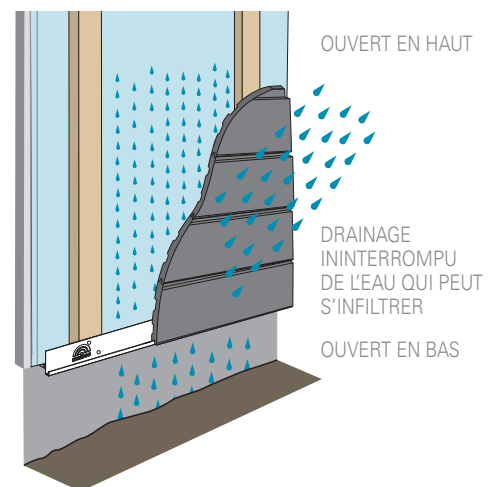
- 2" des structures horizontales adjacentes (terrasse, muret, bardeaux de toit)
- 1/2" entre le lambris et le solin

FIGURE 4



Espace libre de 1/2" entre le solin et le revêtement au dessus des ouvertures

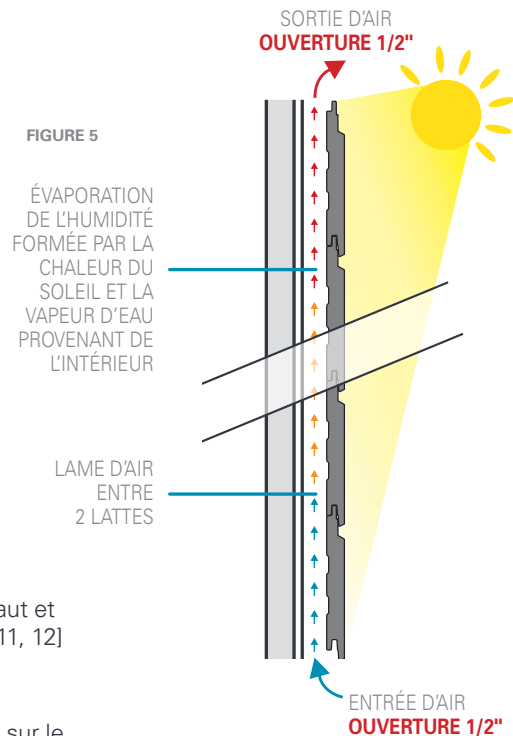
FIGURE 1



1.2 VENTILATION DU MUR

- La ventilation continue du mur fait en sorte que la chaleur et l'humidité accumulées entre le revêtement et la structure isolante peuvent s'échapper. La présence d'espaces ventilés, appelés lames d'air, créés avec des lattes et d'espaces ouverts d'au moins 1/2" en bas et en haut du mur assurent l'entrée et la sortie d'air sur toute la hauteur et la largeur du mur.
- La ventilation du mur est d'autant plus importante lorsqu'un revêtement de couleur foncée et/ou un isolant rigide sont utilisés. Un revêtement de couleur foncée absorbe davantage la chaleur et est plus sollicité par des dilatations thermiques. L'isolant rigide contribue également à limiter la migration de la chaleur.
- Maibec offre une gamme complète de moulures ventilées* permettant la gestion de la vapeur d'eau et de la chaleur tout en contrôlant l'intrusion des rongeurs et de certains insectes.
 - **Moulure de départ ventilée** : ligne de départ au niveau tout autour du bâtiment. [SECTIONS 7, 10]
 - **Moulure ventilée en "L" universelle** : haut de fenêtre, haut et bas de mur, et autres types d'installation. [SECTIONS 10, 11, 12]
 - **Moulure ventilée en "J"** : bas de fenêtre et haut de mur. [SECTIONS 11, 12, 13]
 - **Bande ventilée universelle** : peut être pliée et découpée sur le chantier afin de rencontrer tous les requis d'installation. [SECTIONS 8, 10, 12]
 - **Moulure ventilée pour soffite** : permet une ventilation optimale dans les soffites.

*Si d'autres moulures ventilées que celles de Maibec sont utilisées, elles doivent avoir un % d'ouverture d'au moins 50% afin d'assurer une ventilation suffisante du mur.



1.3 MAINTIEN DE L'INTÉGRITÉ DU REVÊTEMENT

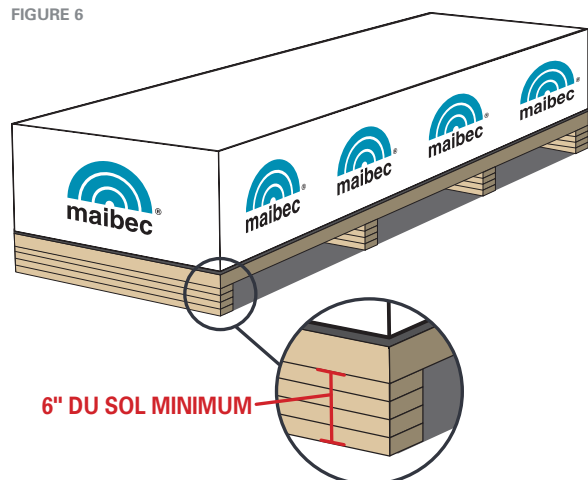
Les directives de coupe, retouche et fixation doivent être respectées afin de garder l'intégrité du produit.

- L'application de la teinture de retouche sert à sceller le bois. Elle empêche ainsi l'eau de s'infiltrer dans les fibres de bois et assure une performance optimale du lambris et de la teinture tout en contrant la pourriture. [SECTION 5]
- Un agrafage conforme résultera en une installation stable et durable. [SECTION 4]

2. ENTREPOSAGE

- Conservez le revêtement dans un endroit non-chauffé, sec et aéré à au moins 6" du sol. Aucun contact direct avec le sol.
- En tout temps, même durant l'installation, couvrez le revêtement non utilisé avec l'emballage original du produit si celui-ci est en bon état ou avec une toile imperméable.
- Le revêtement devrait être installé à l'intérieur d'une période de 10 semaines suivant la livraison. Passé cette période, conservez le revêtement dans un endroit non-chauffé, sec et aéré à l'abri des intempéries et du soleil direct afin d'éviter le dessèchement du bois.
- La teinture de retouche doit être conservée en tout temps à température de la pièce (max 38°C/100°F).

FIGURE 6



3. AVANT DE COMMENCER L'INSTALLATION

3.1 VÉRIFIEZ VOTRE COMMANDE

- Assurez-vous que le produit livré est bien le produit commandé (couleur, profilé, quantité, accessoires, etc.).
- Ayez en main la teinture de retouche.
- N'installez pas un produit qui paraît ou que vous croyez être défectueux. Un produit défectueux ne sera pas couvert par la garantie s'il est installé. Contactez Maibec au 1 800 363-1930.

3.2 CONSULTEZ LES CODES DU BÂTIMENT

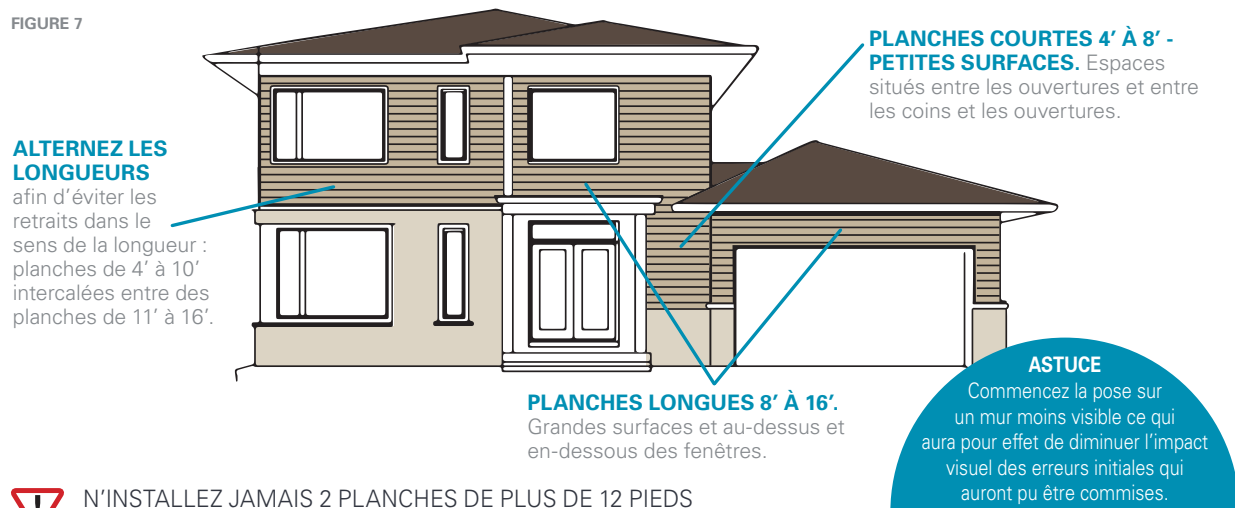
Prenez connaissance des exigences particulières des codes du bâtiment fédéral et provincial, ainsi que des règlements municipaux en vigueur dans votre région tant pour l'installation du revêtement que pour celle du pare-intempéries, du scellant, etc. Pour le pare-intempéries et le scellant, suivez les instructions des manufacturiers.

Pour plus de renseignements, consultez la rubrique Codes modèles nationaux de construction du site du Gouvernement du Canada au codesnationaux.cnrc.gc.ca.

3.3 PLANIFIEZ LA DISTRIBUTION DES PLANCHES

- Les ballots sont composés de différentes longueurs de planches qui sont identifiées sur l'étiquette collée sur la palette. Celle-ci identifie le produit et la quantité de chaque longueur de planche.
- En distribuant les différentes longueurs de planches en fonction de l'espace disponible, vous obtiendrez une apparence harmonieuse. [FIGURE 7]

FIGURE 7



N'INSTALLEZ JAMAIS 2 PLANCHES DE PLUS DE 12 PIEDS BOUT À BOUT AFIN DE LIMITER LES RETRAITS EN LONGUEUR.

4. SYSTÈME DE FIXATION

Le revêtement Maibec em+^{MD} se pose facilement et rapidement avec des agrafes fixées avec une agrafeuse pneumatique à laquelle on attache le guide Maibec em+^{MD} pour agrafeuse.

Les profilés de lambris Maibec em+^{MD} comprennent une ligne d'agrafage. Celle-ci est masquée par la pose des rangs subséquents, ce qui assure l'uniformité du produit.*

Toutefois, si vous désirez fixer le lambris Maibec em+^{MD} selon la méthode traditionnelle avec des clous teints Maibec apparents posés à la main, il est parfaitement possible de le faire. Si vous choisissez cette méthode, veuillez consulter le guide d'installation du lambris régulier pour les instructions de clouage.

* EN RAISON DU MOUVEMENT NATUREL DU BOIS ET DE L'AJUSTEMENT PARFOIS NÉCESSAIRE LORS DE L'INSTALLATION DU PRODUIT, IL SE PEUT QUE CERTAINES AGRAFES SOIENT VISIBLES PAR MOMENT MAIS CECI N'AFFECTE EN RIEN LA PERFORMANCE DE VOTRE PRODUIT.

4.1 AGRAFES

- Agrafes pour le lambris seulement de 7/16" de large par 2" de long, calibre 16, en acier inoxydable 304, résinées.
- Appuyez bien la planche de lambris sur la latte avant de la fixer.
- Maibec recommande fortement d'utiliser le **guide Maibec em+^{MD} pour agrafeuses**. Il permet d'obtenir :
 - un positionnement constant sur la ligne d'agrafage.
 - l'angle désiré des agrafes.
 - l'espacement entre les agrafes.

Il évite ainsi de poser l'agrafe trop haut ce qui pourrait briser la languette ou trop bas ce qui rendrait l'agrafe visible sur le mur. Voir la liste des agrafeuses compatibles avec le guide em+ pour agrafeuse à maibec.com/fr/Support. [FIGURE 8]

- Positionnez l'agrafe sur la ligne d'agrafage du profilé. La tête de l'agrafe doit s'appuyer sur la surface de la planche. Elle ne doit pas pénétrer dans le bois. [FIGURE 9] La majorité des agrafeuses dispose d'un système de réglage de l'enfoncement de l'agrafe. Référez-vous au manuel du fabricant de l'agrafeuse.
- DEUX agrafes centrées sur chaque latte à un angle de 20° avec un espacement de 3/4" minimum entre les deux agrafes. [FIGURE 10] Cet espacement est obtenu en plaçant l'agrafeuse vis-à-vis le côté gauche et le côté droit du montant vertical. [FIGURE 8]
- Pénétration minimale de 1" réel des agrafes dans un substrat solide.

FIGURE 8

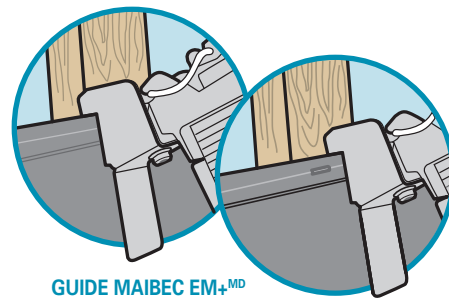


FIGURE 9

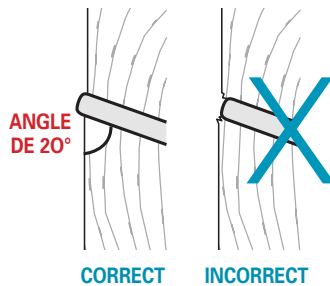
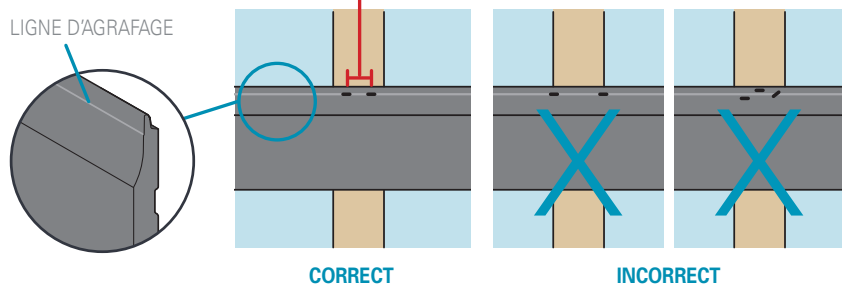


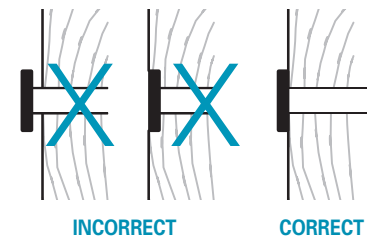
FIGURE 10



4.2 CLOUS

- Utilisez un clou teint Maibec pour fixer toute planche délignée où le système d'emboîtement a été coupé. Le scellant ne peut servir à retenir la planche. Si un ajustement de plus de 1/16" est nécessaire, il faut clouer le bas de la planche.
- Utilisez les clous annelés Maibec à tête plate texturée, en acier galvanisé à immersion à chaud, résistants à la corrosion et teints de la même couleur que le revêtement. Ces clous doivent être commandés au même moment que le lambris. Utilisez le capuchon de marteau afin de protéger la teinture des têtes de clous.
- Pénétration minimale de 1" réel des clous dans un substrat solide.
- La tête du clou ne doit pas pénétrer dans le bois mais plutôt s'appuyer sur la surface du lambris. [FIGURE 11]

FIGURE 11



LONGUEURS DES CLOUS

- **2" teints**
Lambris et moulures 1"
- **3" teints**
Autres moulures

Pour connaître l'emplacement des clous selon le profilé, consultez le guide d'installation du lambris régulier Maibec.

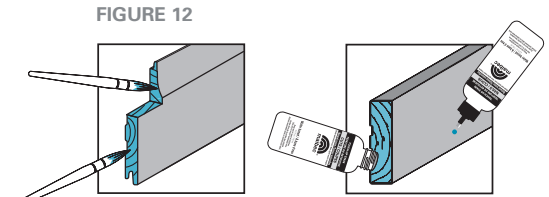
Si le lambris Maibec est installé dans des régions côtières*, des clous annelés en acier inoxydable de grade 316, non teints doivent être utilisés pour la pose du lambris et des moulures. Le non-respect de cette exigence annulera les garanties.

* LES RÉGIONS CÔTIÈRES APPLICABLES SONT CELLES SITUÉES À MOINS DE 600 M (2 000 PIEDS) DU LITTORAL DANS LES PROVINCES DE L'ATLANTIQUE (NOUVEAU-BRUNSWICK, ÎLE-DU-PRINCE-ÉDOUARD, NOUVELLE-ÉCOSSE, TERRE-NEUVE-ET-LABRADOR), SAINT-PIERRE-ET-MIQUELON, ET DES ÉTATS DE LA CÔTE EST DES ÉTATS-UNIS.

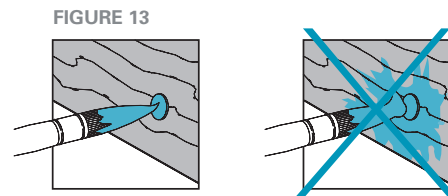
IMPORTANT : LE RESPECT DES EXIGENCES D'INSTALLATION, D'ENTREPOSAGE ET D'ENTRETIEN DE MAIBEC AINSI QUE DES CODES DU BÂTIMENT EN VIGUEUR DANS VOTRE RÉGION EST OBLIGATOIRE. LES PROBLÈMES CAUSÉS PAR LE NON-RESPECT DE CES EXIGENCES ET CODES POURRAIENT NE PAS ÊTRE COUVERTS PAR LES GARANTIES.

5. RETOUCHES POUR SCELLER LE BOIS

- Le bois coupé doit être scellé à nouveau afin d'empêcher l'eau de pénétrer dans les fibres de bois et d'assurer une performance optimale du lambris et de la teinture tout en contrant la pourriture.
- Appliquez suffisamment de teinture de retouche sur les endroits de coupe et/ou aux endroits où le bois est exposé même s'ils ne sont pas visibles une fois le revêtement posé sur le mur. Faites les retouches **AVANT** la pose. [FIGURE 12]
 - Teinture en litre - Utilisez un applicateur dont les fibres en polyester, nylon ou synthétiques sont assez fermes et conçues pour les revêtements à base d'eau.
 - Lambris teintés naturelles - Applicateurs de retouche Maibec :
 - » bouteille pour les COUPES de lambris.
 - » bouteille pour les TÊTES de clous.
- La teinture de retouche est fournie avec votre commande. S'il vous arrive d'en manquer, vous pouvez vous en procurer en magasin. Pour connaître la liste des teintures approuvées par Maibec, consultez le guide d'application de teinture à maibec.com/fr/support/programme-d-entretien.



SCELLEZ LES COUPES



SOYEZ PRÉCIS

ÉVITEZ DE BADIGEONNER



LA TEINTURE DE RETOUCHE NE DOIT EN AUCUN CAS ÊTRE APPLIQUÉE SUR DES MATÉRIaux TEINTS EN USINE QUI NE SONT PAS ENDOMMAGÉS OU MIS À NU. LES DIFFÉRENCES DE COULEUR DUES À UNE MAUVAISE APPLICATION DE LA TEINTURE DE RETOUCHE N'APPARAÎTRONT PAS NÉCESSAIREMENT IMMÉDIATEMENT MAIS DEVIENDRONT VISIBLES AU FIL DU TEMPS.

Pour plus d'information, consultez le guide de retouche joint à la teinture de retouche ou allez à maibec.com/fr/support sous Guides d'installation.

6. STRUCTURE GÉNÉRALE DU MUR

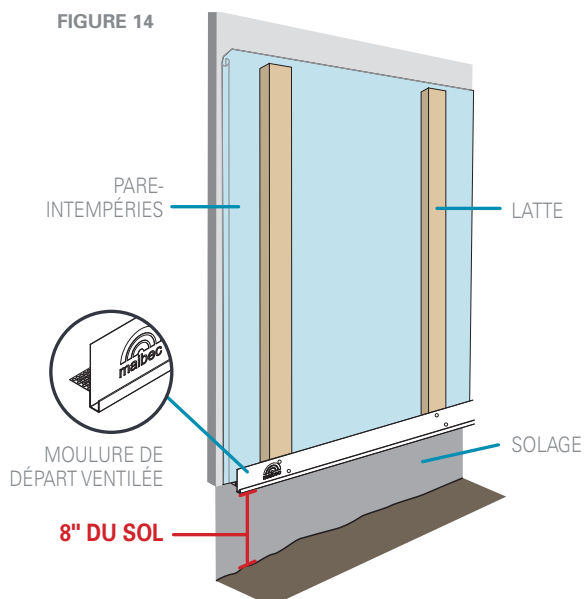
L'installation du lambris doit se faire sur un mur comprenant les éléments suivants :

- Colombages de bois à entraxe de 16" maximum.
- Fond de clouage composé de lattes et d'un panneau de type O.S.B. (panneaux à copeaux orientés) ou d'un contreplaqué ou d'isolant rigide combiné à un O.S.B ou un contreplaqué.
- Pare-intempéries (Tyvek, Tytar, etc.) approuvé.
- Solins installés au-dessus des ouvertures, surfaces planes et aux endroits où il est nécessaire d'évacuer l'eau.
- Rubans/membranes d'étanchéité autour des portes, fenêtres et autres ouvertures, de façon à créer une continuité avec le pare-intempéries et assurer l'étanchéité du mur.
- Barrières ventilées contrôlant l'intrusion des rongeurs et de certains insectes. [SECTION 7.2]

Vérifiez l'intégrité structurale du mur et assurez-vous que la surface murale est de niveau, solide et avec le fond de clouage adéquat pour fixer le revêtement. Maibec ne peut être tenu responsable des dommages causés au revêtement par les mouvements d'une structure qui n'est pas montée sur une fondation hors gel.

Vérifiez l'étanchéité du mur au niveau du pare-intempéries et des solins.

Si vous utilisez des coffrages isolés en béton, veuillez contacter Maibec pour des conseils techniques.



IMPORTANT : LE RESPECT DES EXIGENCES D'INSTALLATION, D'ENTREPOSAGE ET D'ENTRETIEN DE MAIBEC AINSI QUE DES CODES DU BÂTIMENT EN VIGUEUR DANS VOTRE RÉGION EST OBLIGATOIRE. LES PROBLÈMES CAUSÉS PAR LE NON-RESPECT DE CES EXIGENCES ET CODES POURRAIENT NE PAS ÊTRE COUVERTS PAR LES GARANTIES.

7. INSTALLATION DU LAMBRIS À L'HORIZONTALE

7.1 LATTAGE À LA VERTICALE

Les lattes à la verticale créent un espace ventilé, appelé lame d'air, entre le revêtement et le pare-intempéries. Cet espace permet à l'eau qui peut s'infiltrer dans un mur sous l'effet de la pluie, de la rosée matinale ou du vent d'être évacuée sans s'accumuler derrière le revêtement. La vapeur d'eau dégagée de l'intérieur du bâtiment par le pare-intempéries peut également s'échapper sans affecter l'ensemble du mur.

SPÉCIFICATIONS DES LATTES

- Lattes de 1" x 3" (1" x 4" accepté). Si le fond de clouage n'est pas suffisant, utilisez des lattes de 2" x 3".
- Séchées dans un séchoir, ayant un taux d'humidité inférieur à 19%.
- Les lattes doivent être neuves, droites et non-endommagées. Lors d'une rénovation, remplacez les lattes existantes par de nouvelles lattes conformes.

POSE DES LATTES

- Lattes installées à la verticale fixées solidement dans la structure avec 1 clou ou vis à angle en quinconce à tous les 6" maximum. Pénétration minimale de 1 1/4" des clous/vis dans la structure. [FIGURE 15]
- Espacement maximal de 16" de centre à centre entre les lattes. Maibec interdit un espacement de 24" entre les lattes.
- Lattes doivent dépasser la ligne du solage de béton de 1" minimum pour assurer le chevauchement du lambris et du solage.

FIGURE 16

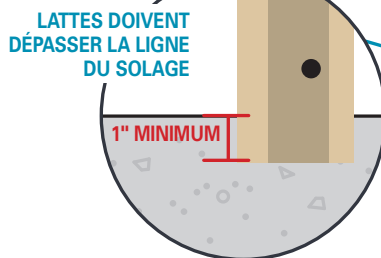
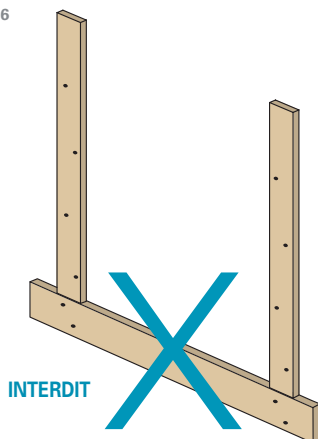
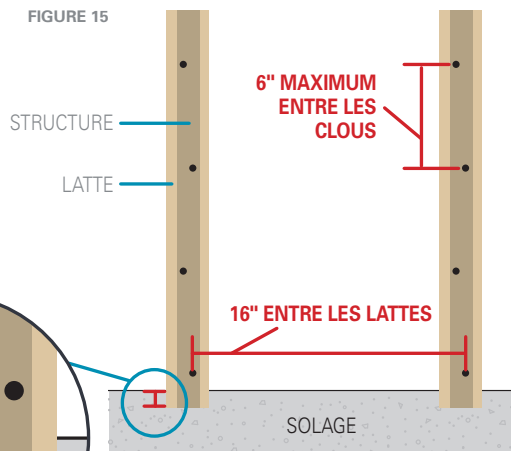


FIGURE 15



LE LATTAGE DU MUR EN DIAGONALE N'EST PAS ACCEPTÉ CAR IL EMPÊCHE UN DRAINAGE LIBRE ET UNE VENTILATION CONTINUE DU MUR. AUCUNE LATTE À L'HORIZONTALE AU BAS DU MUR OU AUTOUR DES PORTES ET FENÊTRES. [FIGURE 16]

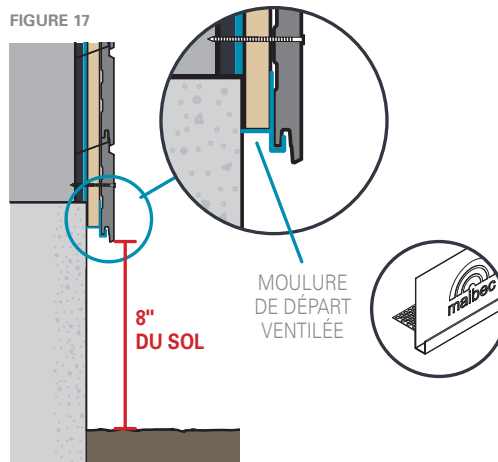
7.2 PRÉPARATION DU BAS DE MUR ET RANG DE DÉPART

BAS DE MUR

Revêtement à au moins 8" du sol afin d'éviter d'exposer le bois aux éclaboussures occasionnées par la pluie et à l'humidité du sol. [FIGURE 17]

Aucun contact direct avec le sol.

FIGURE 17



IMPORTANT : LE RESPECT DES EXIGENCES D'INSTALLATION, D'ENTREPOSAGE ET D'ENTRETIEN DE MAIBEC AINSI QUE DES CODES DU BÂTIMENT EN VIGUEUR DANS VOTRE RÉGION EST OBLIGATOIRE. LES PROBLÈMES CAUSÉS PAR LE NON-RESPECT DE CES EXIGENCES ET CODES POURRAIENT NE PAS ÊTRE COUVERTS PAR LES GARANTIES.

7.2 Préparation du bas de mur et rang de départ (suite)

RANG DE DÉPART AVEC LES MOULURES VENTILÉES MAIBEC

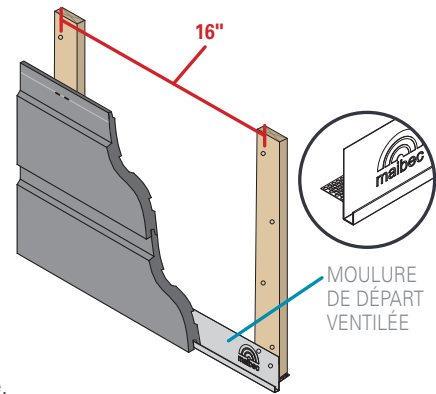
- Utilisez une des moulures ventilées* suivantes pour le rang de départ :
 - Moulure de départ ventilée** : ligne de départ au niveau tout autour du bâtiment. Élimine les clous apparents sur le premier rang. [FIGURE 18]
 - Moulure ventilée en "L" universelle****
 - Bande ventilée universelle**** : utilisez la bande universelle dans le cas où l'épaisseur du lattage dépasse 3/4" ou lorsqu'un isolant rigide est utilisé. La bande ventilée permet de recouvrir la latte ou l'isolant rigide tout en contrôlant l'intrusion des rongeurs et de certains insectes.

*Si d'autres moulures ventilées que celles de Maibec sont utilisées, elles doivent avoir un % d'ouverture d'au moins 50% afin d'assurer une ventilation suffisante du mur.

**Si la moulure ventilée en "L" ou la bande ventilée est utilisée, il faudra clouer le premier rang de lambris.

- Posez la moulure ventilée directement sur les lattes en utilisant un niveau de précision (laser) ou autre niveau. Les lattes doivent toucher la base de la moulure. Fixez avec 2 clous horizontalement aux 16".
- Si une moulure ventilée autre que la moulure de départ ventilée est utilisée, assurez-vous que la base du premier rang de revêtement dépasse d'au moins 1/4" sous la base de la latte, sans toutefois excéder 1" afin de permettre le drainage adéquat de l'eau.

FIGURE 18



7.3 RANGS SUBSÉQUENTS

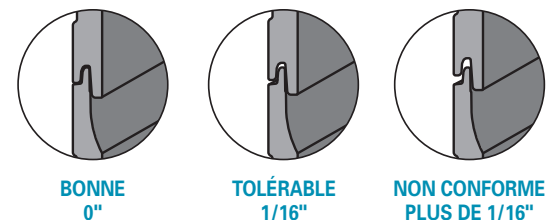
Avec le lambris Maibec em+^{MD}, les extrémités des planches à abouter n'ont pas à être coupées et le joint peut être n'importe où entre deux lattes. Aucun scellant n'est requis. Les planches utilisées doivent être assez longues pour être fixées sur 2 lattes au minimum afin d'éviter les mouvements non désirés.

- Serrez les planches les unes contre les autres dans le sens de la longueur, avec un jeu maximum de 1/16". [FIGURE 19]
- Deux agrafes centrées sur chaque latte.
- Il est possible d'effectuer un ajustement sur la hauteur jusqu'à un maximum de 1/16" en prenant garde que les agrafes ne deviennent pas visibles. [FIGURE 20]
- Si un ajustement de plus de 1/16" est nécessaire, clouez le bas de la planche.

FIGURE 19



FIGURE 20



ASTUCES

- Pour un meilleur enfoncement par martelage sans abîmer les tenons ou languettes, utilisez un bloc de revêtement de 3" de hauteur et d'une longueur correspondant à la partie visible (1).
- Comme guide de pureau, retournez le bloc à angle de 90°. Le bloc devrait être égal à la surface visible. Ceci signifie que l'enfoncement est correct. S'il existe un espace, vous devez enfoncer la planche davantage (2).
- À tous les 3 ou 4 rangs, vérifiez l'alignement du rang avec un niveau et ajustez la planche en conséquence. Un écart en hauteur de 1/16" à 1/8" entre les planches est considéré normal. (3)
- À l'aide d'une ligne de repère située au 3/4 du haut du mur, posez des clous aux 8 pieds afin de pouvoir prendre des mesures qui vous permettront de vérifier périodiquement le niveau et d'apporter de légers correctifs au besoin.

FIGURE 21

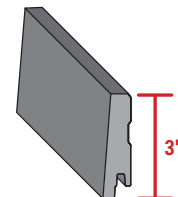
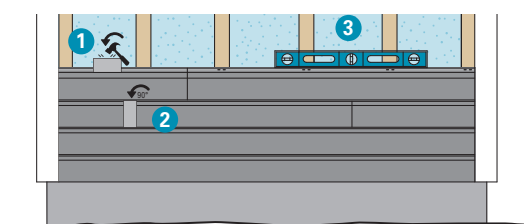


FIGURE 22



IMPORTANT : LE RESPECT DES EXIGENCES D'INSTALLATION, D'ENTREPOSAGE ET D'ENTRETIEN DE MAIBEC AINSI QUE DES CODES DU BÂTIMENT EN VIGUEUR DANS VOTRE RÉGION EST OBLIGATOIRE. LES PROBLÈMES CAUSÉS PAR LE NON-RESPECT DE CES EXIGENCES ET CODES POURRAIENT NE PAS ÊTRE COUVERTS PAR LES GARANTIES.

7.4 JOINTS ABOUTÉS

PLANCHE – MOULURE

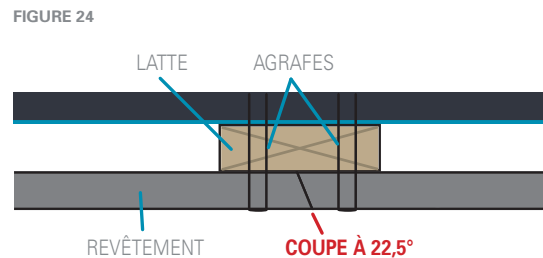
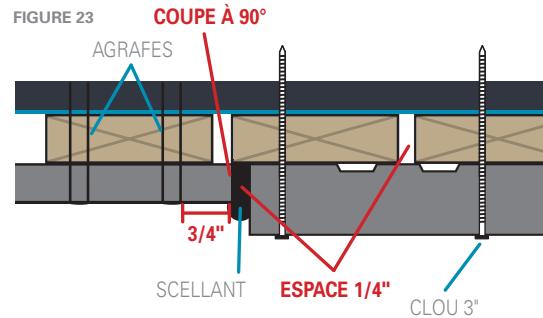
- Coupez l'extrémité de la planche à abouter avec la moulure à un angle de 90°, selon la dimension requise. Appliquez la teinture de retouche tel qu'exigé afin de sceller le bois. [FIGURE 23]
- N'installez pas d'agrafes à moins de 3/4" de l'extrémité.
- Utilisez un scellant pour un fini harmonieux et une protection accrue. Consultez les normes de construction et les spécifications du manufacturier de scellant pour connaître le type de scellant à utiliser.



UTILISEZ LE SCELLANT SEULEMENT OÙ CELA EST NÉCESSAIRE. L'UTILISATION INAPPROPRIÉE DU SCELLANT PEUT BLOQUER LE DRAINAGE DE L'EAU.

PLANCHE – PLANCHE ET MOULURE – MOULURE

- Si vous devez faire un joint avec coupe, coupez les extrémités des deux planches à abouter à un angle de 22,5° uniquement. Appliquez la teinture de retouche tel qu'exigé afin de sceller le bois. Aucun scellant n'est requis. [FIGURE 24]
- Les joints coupés à 22,5° doivent toujours être agrafés sur une latte.



8. INSTALLATION DU LAMBRIS À LA VERTICALE

SEULS LES PROFILÉS MAIBEC EM+^{MD} SUIVANTS PEUVENT ÊTRE POSÉS À LA VERTICALE :

Moderne 6", Ranch 6" et Contemporain 6".

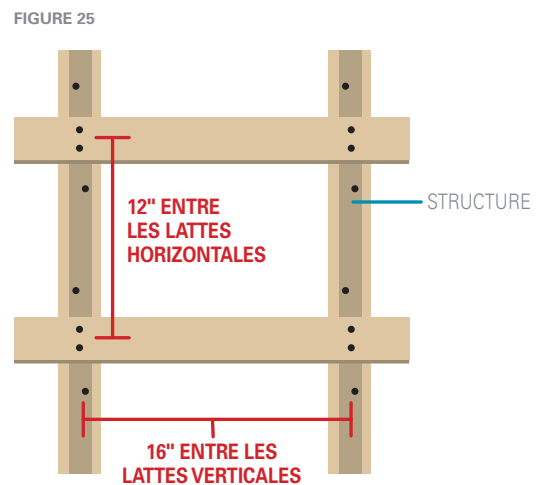
Soyez avisé qu'en raison de la position verticale, il est plus probable de voir les agrafes. Pour cette raison, portez une attention particulière à l'emboîtement des planches.

8.1 DOUBLE LATTAGE

- Faites d'abord un lattage à la verticale selon les instructions de la section 7.1.
- Posez ensuite des lattes à l'horizontale par-dessus les lattes verticales à tous les 12".
- **Double lattage obligatoire au Québec et dans les Maritimes** afin de permettre la ventilation continue et le drainage du mur. Recommandé en Ontario. [FIGURE 25]
- **Lattage uniquement à l'horizontale permis en Ontario** à la condition d'avoir :
 - lattes aux 12"
 - espacement de 1" entre les extrémités des lattes afin de permettre le drainage de l'eau.
 - fond de clouage de 1" réel obtenu soit en combinant une latte et un OSB ou plywood, soit en utilisant une latte de 1" réel ou de 2" x 3".

Dans le cas d'une installation sur isolant rigide ou ICF, le double lattage est fortement recommandé afin d'obtenir une performance optimale en permettant une évacuation plus efficace de la chaleur / humidité pouvant s'accumuler entre le revêtement et l'isolant rigide/ICF.

- Si la hauteur du mur sur lequel le revêtement est posé à la verticale dépasse 10', les exigences de sécurité d'incendie du code pourraient exiger une coupure (pare-feu). Voir la section 10.3.



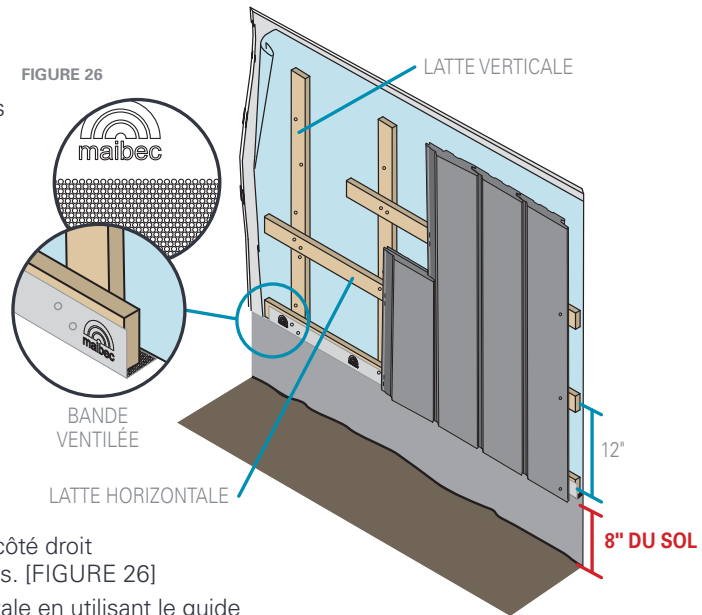
8.2 PRÉPARATION DU BAS DE MUR

Revêtement à au moins 8" du sol afin d'éviter d'exposer le bois aux éclaboussures occasionnées par la pluie et à l'humidité du sol. [FIGURE 26]

Aucun contact direct avec le sol.

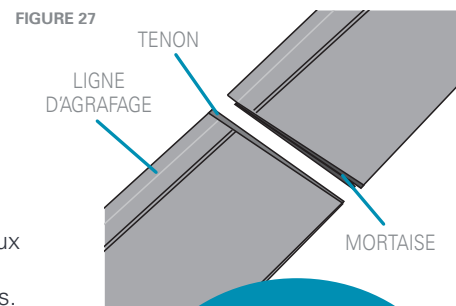
BANDE VENTILÉE UNIVERSELLE

- La bande ventilée est recommandée lorsqu'il y a un double lattage.
- Posez la bande ventilée directement sur les lattes avec l'aide d'un niveau de précision (laser) ou autre niveau. Les lattes doivent toucher la base de la bande. Fixez avec 2 clous horizontalement aux 16".



8.3 POSE DU LAMBRIS

- Commencez l'installation du revêtement par le côté droit du mur. Fixez la première planche avec des clous. [FIGURE 26]
- Deux agrafes centrées sur chaque latte horizontale en utilisant le guide Maibec em+™ pour agrafeuse.
- Il est impératif que le tenon en bout de planche pointe vers le haut du mur lors de la pose afin d'éviter l'infiltration d'eau dans le joint. [FIGURE 27]
- Serrez les planches les unes contre les autres.
- À tous les 3 ou 4 rangs, vérifiez l'alignement avec un niveau et ajustez au besoin. Un écart de 1/16" à 1/8" entre les planches est considéré normal.



8.4 JOINTS ABOUTÉS

PLANCHE – PLANCHE ET MOULURE – MOULURE

- Si vous devez faire un joint avec coupe, coupez les extrémités des deux planches à un angle de 22,5° uniquement. Appliquez la teinture de retouche tel qu'exigé afin de sceller le bois. Aucun scellant n'est requis.
- Les joints coupés à 22,5° doivent toujours être agrafés sur une latte horizontale.
- Assurez-vous que l'angle de coupe pointe vers le bas afin d'éviter l'infiltration d'eau dans le joint.

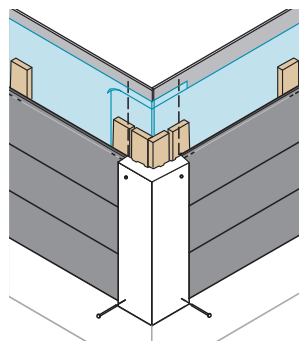
ASTUCE
Afin de limiter le mouvement des planches, posez un clou à 1" du bas de la planche à toutes les 3 ou 4 lattes.

9. COINS

Maibec recommande de faire les coins à l'aide de moulures de bois ou de coins métalliques Maibec.

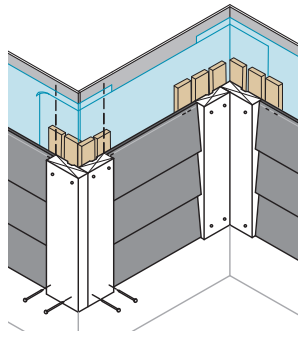
COIN 1 PIÈCE MAIBEC

FIGURE 28



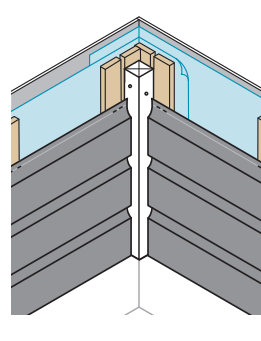
MOULURE 2"

FIGURE 29



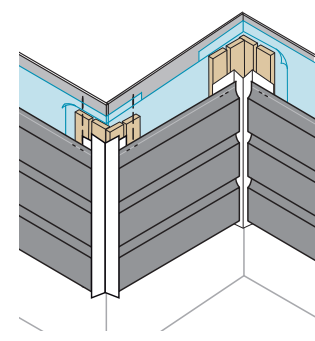
COIN INTÉRIEUR

FIGURE 30



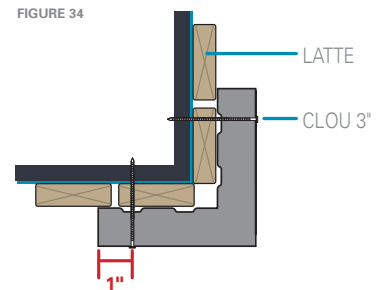
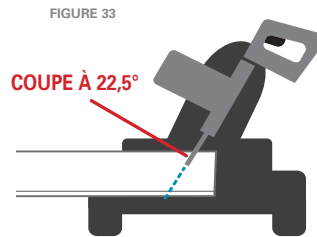
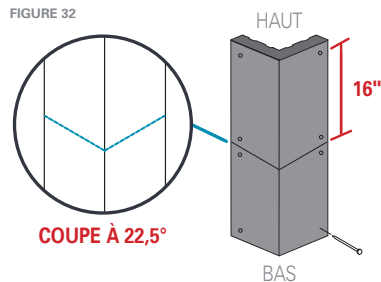
COINS MÉTALLIQUES

FIGURE 31



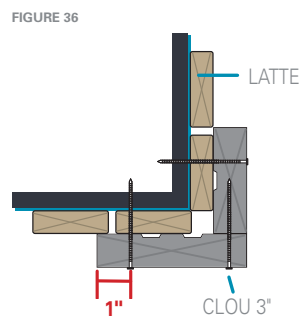
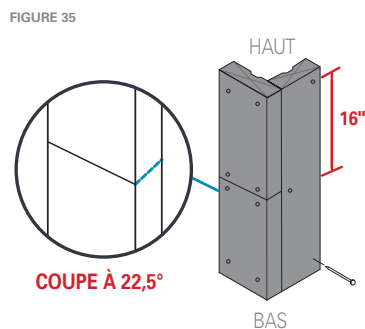
COUPE ET CLOUAGE DU COIN 1 PIÈCE MAIBEC

- Assurez-vous que l'angle de coupe est de 22,5° afin de permettre le drainage de l'eau. [FIGURES 32, 33]
- Fixez 2 clous à tous les 16" et à 3/4" - 1" des bords. [FIGURE 33]

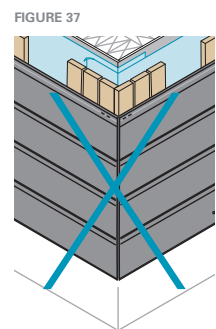


COUPE ET CLOUAGE DES MOULURES

- Assurez-vous que l'angle de coupe est de 22,5° afin de permettre le drainage de l'eau. [FIGURE 35]
- Fixez 2 clous à tous les 16" et à 3/4" - 1" des bords. [FIGURE 36]



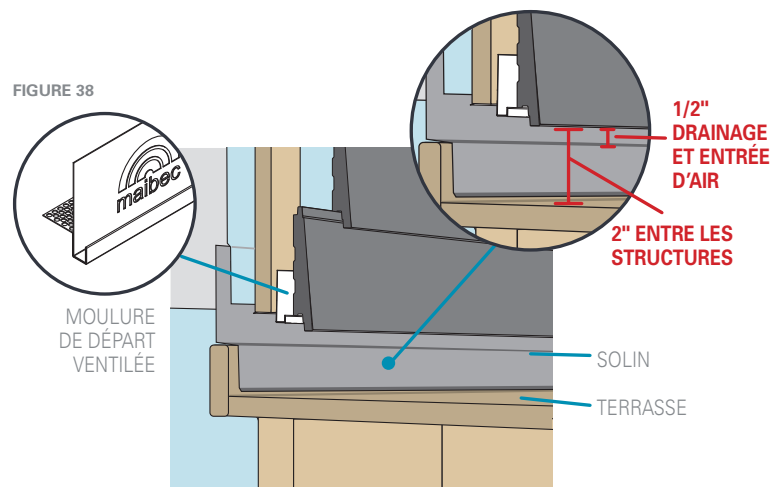
⚠ LES COINS FAITS DE DEUX MORCEAUX DE LAMBRIS COUPÉS À 45° SONT INTERDITS. DE TELS COINS RENDRONT LES MOUVEMENTS NATURELS DU BOIS PLUS APPARENTS ET LIMITERONT LES AJUSTEMENTS LORS DE L'INSTALLATION. [FIGURE 37]



10. JONCTIONS

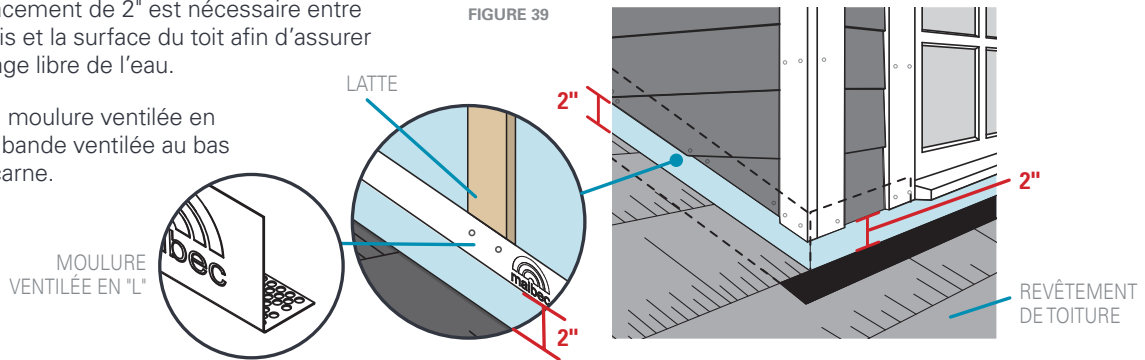
10.1 JONCTION LAMBRIS – TERRASSE

- En aucun cas le revêtement ne doit être en contact direct avec le balcon ou la terrasse. Il faut en tout temps permettre l'écoulement des eaux de pluie et prévenir l'infiltration de l'eau retenue par les barrages de glace. Il doit y avoir un espacement de 2" entre les structures horizontales adjacentes et 1/2" entre le lambris et le solin.
- Posez la moulure de départ ventilée au bas du mur directement sur les lattes.



10.2 JONCTION LUCARNE-TOIT

- Un espacement de 2" est nécessaire entre le lambris et la surface du toit afin d'assurer le drainage libre de l'eau.
- Posez la moulure ventilée en "L" ou la bande ventilée au bas de la lucarne.

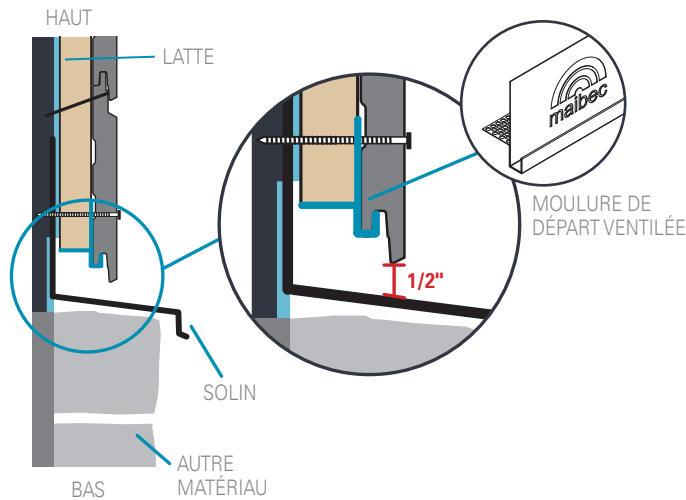


10.3 AUTRES JONCTIONS

La pose d'un solin et d'une moulure ventilée est obligatoire pour assurer la ventilation lorsque sur un même mur on retrouve :

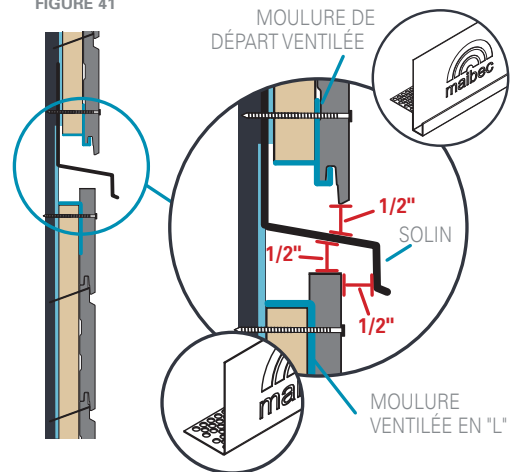
LAMBRIS ET AUTRE MATÉRIAU

FIGURE 40



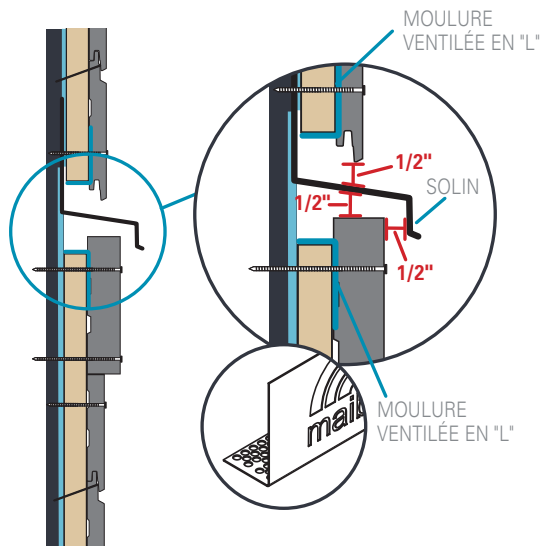
DEUX ÉTAGES ET DEMI ET PLUS DE REVÊTEMENT

FIGURE 41



MOULURE DE TRANSITION

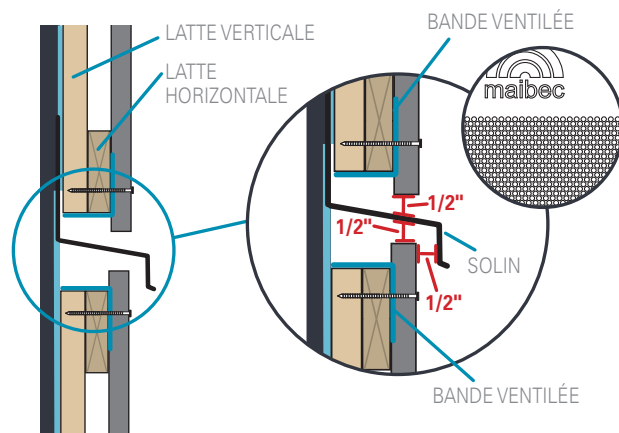
FIGURE 42



COUPURE PARE-FEU

Les exigences de sécurité d'incendie du code pourraient demander une coupure pare-feu qui peut être réalisée grâce à un solin lorsque la hauteur du mur dépasse 3 m (approx. 10') et qu'il y a soit un double lattage, soit un lattage dont l'épaisseur dépasse 25 mm (approx. 1").

FIGURE 43



IMPORTANT : LE RESPECT DES EXIGENCES D'INSTALLATION, D'ENTREPOSAGE ET D'ENTRETIEN DE MAIBEC AINSI QUE DES CODES DU BÂTIMENT EN VIGUEUR DANS VOTRE RÉGION EST OBLIGATOIRE. LES PROBLÈMES CAUSÉS PAR LE NON-RESPECT DE CES EXIGENCES ET CODES POURRAIENT NE PAS ÊTRE COUVERTS PAR LES GARANTIES.

11. FINITION AUTOUR D'UNE FENÊTRE OU D'UNE PORTE

- Il doit y avoir une ventilation continue et un drainage adéquat au-dessus et en dessous des ouvertures. Pour ce faire, Maibec offre une gamme complète de moulures ventilées.
- Si vous prévoyez installer des moulures de bois Maibec, vous devrez ajuster la profondeur de la fenêtre ou de la porte en fonction de l'épaisseur des lattes, ainsi que du revêtement et du type de moulure choisis.
- Il est important que la moulure ne dépasse pas trop le cadre de la fenêtre ou de la porte là où l'eau peut s'accumuler (linteau et appui). Si le lambris vient s'appuyer contre le cadrage, l'épaisseur du cadre doit être égale à l'épaisseur du mur plus l'épaisseur du lambris.
- Installez d'abord les moulures et continuez avec le lambris.

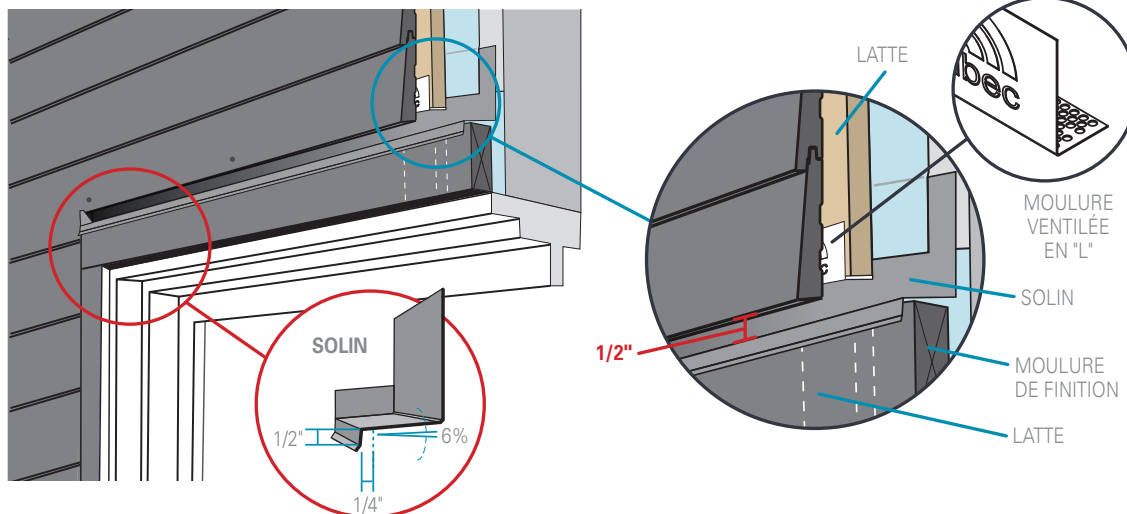
11.1 DESSUS DE FENÊTRE

Les solins au-dessus des ouvertures comprennent :

- Pente d'au moins 6% vers l'extérieur pour l'évacuation de l'eau;
- Espacement d'au moins 1/2" entre le solin et le revêtement afin d'assurer le drainage et l'entrée d'air;
- Couverture verticale d'au moins 1/2" de l'élément de construction en dessous;
- Ressaut d'au moins 1/4" par rapport à la face extérieure de l'élément de construction en dessous.

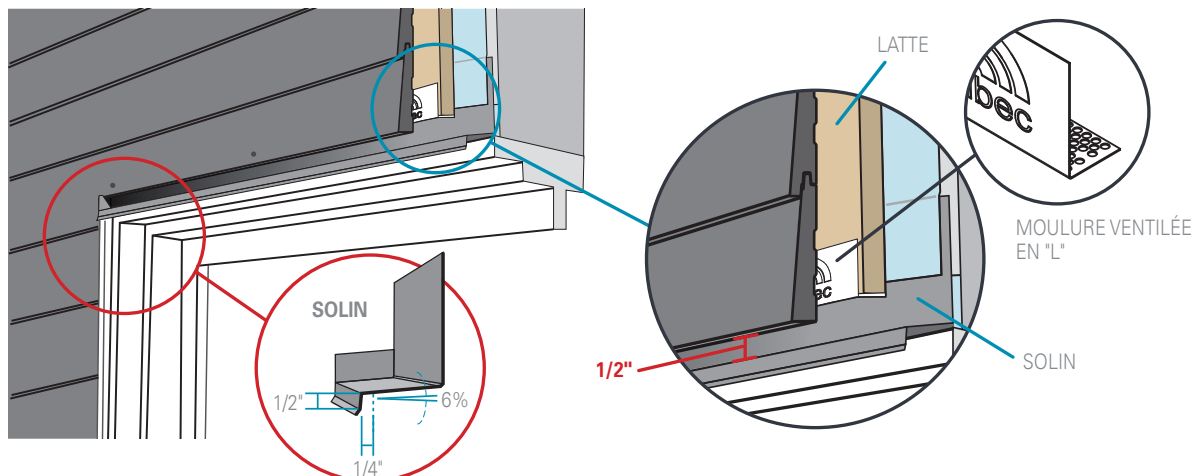
AVEC MOULURE DE FINITION DE BOIS

FIGURE 44



SANS MOULURE DE FINITION DE BOIS

FIGURE 45



IMPORTANT : LE RESPECT DES EXIGENCES D'INSTALLATION, D'ENTREPOSAGE ET D'ENTRETIEN DE MAIBEC AINSI QUE DES CODES DU BÂTIMENT EN VIGUEUR DANS VOTRE RÉGION EST OBLIGATOIRE. LES PROBLÈMES CAUSÉS PAR LE NON-RESPECT DE CES EXIGENCES ET CODES POURRAIENT NE PAS ÊTRE COUVERTS PAR LES GARANTIES.

11.2 DESSOUS DE FENÊTRE

Toute surface horizontale plane (comme un seuil de fenêtre) est sujette à l'accumulation d'eau ou de neige. Pour éviter toute accumulation, il est nécessaire d'utiliser une des options suivantes :

- solin avec une pente d'au moins 6%
- scellant [FIGURE 47]
- coupe en biais sur la moulure avec une pente d'au moins 10%

Afin de limiter les mouvements de planche, la ventilation du bas de fenêtre est requise lorsque la largeur d'une fenêtre excède 4' et que celle-ci est à plus de 4' du premier rang.

AVEC MOULURE DE FINITION DE BOIS

FIGURE 46

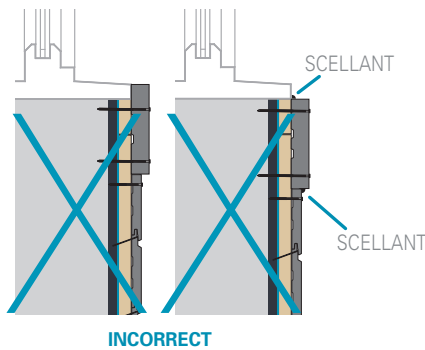
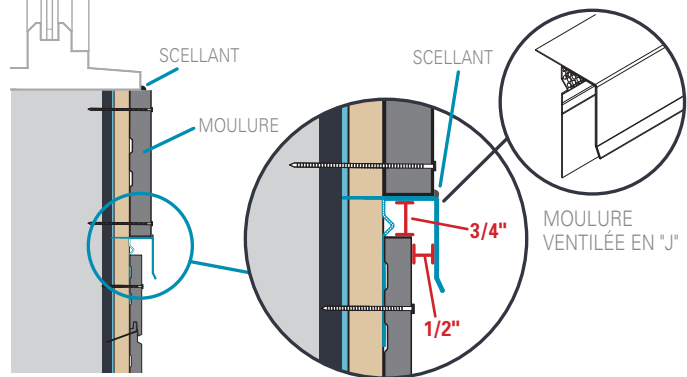


FIGURE 47



SANS MOULURE DE FINITION DE BOIS

FIGURE 48

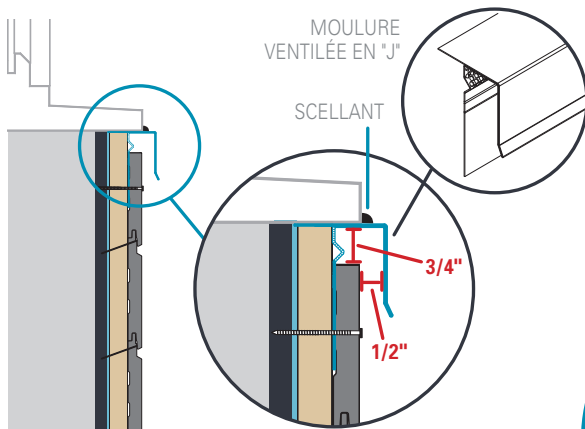
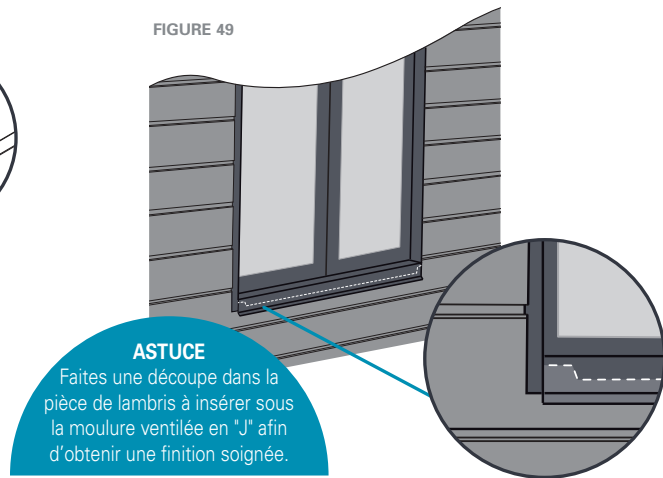


FIGURE 49

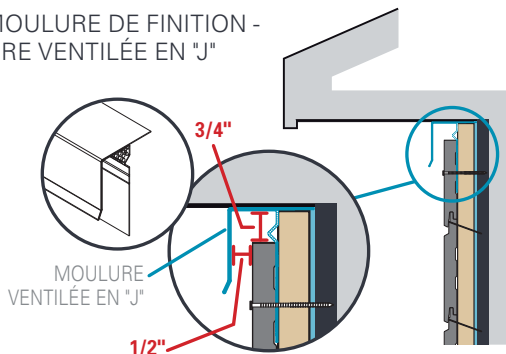


12. FINITION DU HAUT DE MUR

Plusieurs moulures ventilées peuvent être utilisées afin d'assurer la circulation d'air et l'évacuation de la chaleur, que le lambris soit posé à l'horizontale ou à la verticale.

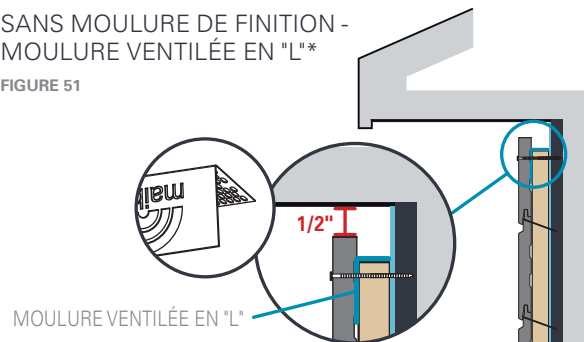
SANS MOULURE DE FINITION - MOULURE VENTILÉE EN "J"

FIGURE 50



SANS MOULURE DE FINITION - MOULURE VENTILÉE EN "L"*

FIGURE 51



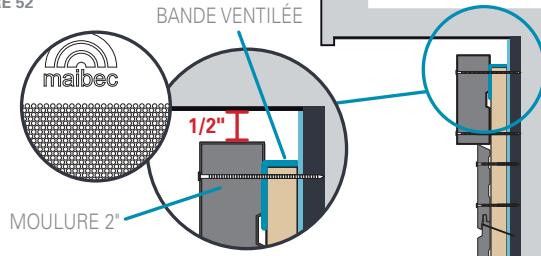
*SI L'ARMIER DE PLUS DE 2"

IMPORTANT : LE RESPECT DES EXIGENCES D'INSTALLATION, D'ENTREPOSAGE ET D'ENTRETIEN DE MAIBEC AINSI QUE DES CODES DU BÂTIMENT EN VIGUEUR DANS VOTRE RÉGION EST OBLIGATOIRE. LES PROBLÈMES CAUSÉS PAR LE NON-RESPECT DE CES EXIGENCES ET CODES POURRAIENT NE PAS ÊTRE COUVERTS PAR LES GARANTIES.

12. Finition du haut de mur (suite)

AVEC MOULURE DE FINITION -
MOULURE VENTILÉE EN "L" OU
BANDE VENTILÉE*

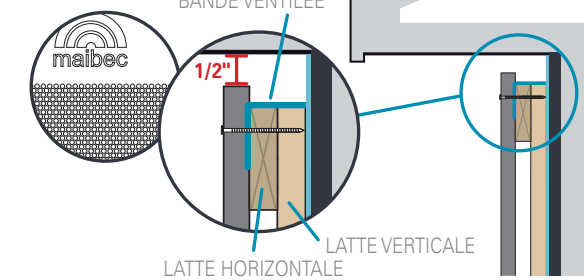
FIGURE 52



*SI L'ARMIER DE PLUS DE 2"

DOUBLE LATTAGE -
BANDE VENTILÉE*

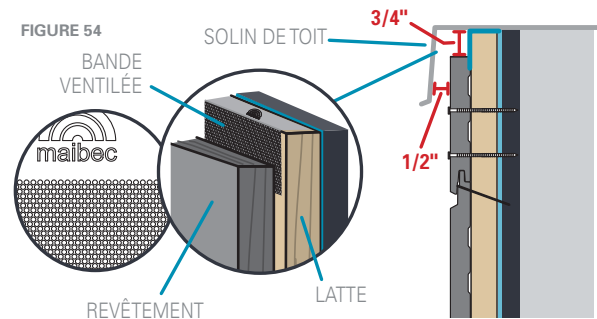
FIGURE 53



TOIT PLAT - BANDE VENTILÉE

La bande ventilée Maibec permet la ventilation
au haut du mur entre le revêtement et le solin
de toiture.

FIGURE 54



13. FINITION DE PIGNON ET BAS DE CÔTÉS DE LUCARNE

La moulure ventilée en "J" permet la sortie d'air en haut du mur.

Des morceaux de lattes dont la longueur équivaut à 3 largeurs de profilés doivent être ajoutés en haut du mur sur une hauteur de 3 rangs complets afin de permettre un clouage adéquat, sans bloquer la sortie d'air. Ne posez pas de latte en diagonale ce qui aurait pour effet de bloquer la sortie d'air.

FIGURE 55

MOULURE VENTILÉE EN "J"
POSÉE EN ANGLE

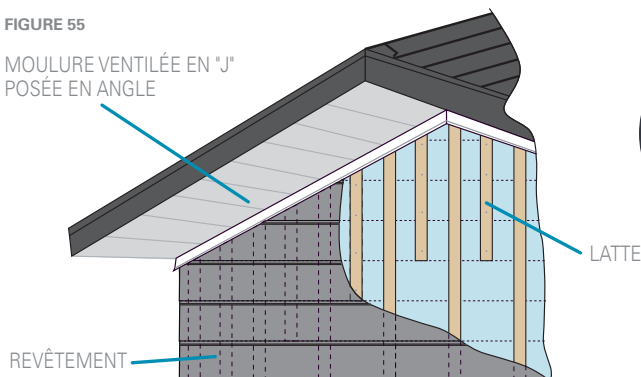
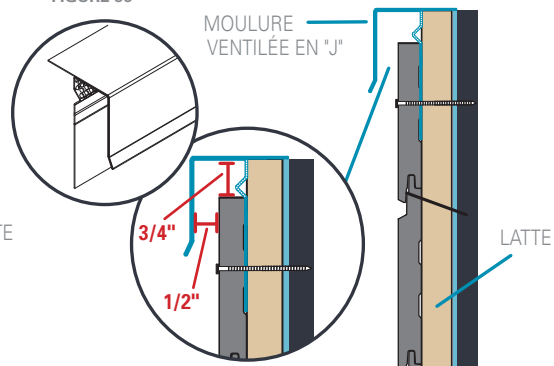


FIGURE 56

MOULURE VENTILÉE EN "J"



14. ENTRETIEN

Comme tout produit d'extérieur, les revêtements sont sujets à l'accumulation de diverses substances organiques ou inorganiques. C'est une réalité naturelle à laquelle on doit s'attendre. Il est donc important de surveiller régulièrement l'apparence de vos revêtements pour en assurer la longévité.

Consultez le guide d'entretien à maibec.com/Support/Programme d'entretien.

IMPORTANT : LE RESPECT DES EXIGENCES D'INSTALLATION, D'ENTREPOSAGE ET D'ENTRETIEN DE MAIBEC AINSI QUE DES CODES DU BÂTIMENT EN VIGUEUR DANS VOTRE RÉGION EST OBLIGATOIRE. LES PROBLÈMES CAUSÉS PAR LE NON-RESPECT DE CES EXIGENCES ET CODES POURRAIENT NE PAS ÊTRE COUVERTS PAR LES GARANTIES.

1 800 363-1930
maibec.com

202 - 1984, 5^e Rue, Lévis QC
G6W 5M6 Canada