



Directives d'installation.....	2
Outillage nécessaire.....	2
Préparation de l'installation	4
Travailler avec les planches de terrasse PVC TimberTech Évolué.....	4
Fixations invisibles Cortex ^{MD}	8
Fixations invisibles CONCEALoc ^{MD}	10
Fixations invisibles FUSIONLoc ^{MD}	14
Fixations invisibles SIDELoc ^{MD}	19
Conformité au code sur les escaliers	23
Finition de la terrasse en PVC TimberTech Évolué	24
Entretien et nettoyage	26

Les terrasses et les bordures de terrasse en PVC TimberTech Évolué doivent être installés selon les mêmes principes de construction que les terrasses en bois ou en matériaux composites, conformément aux codes du bâtiment locaux et aux directives d'installation incluses ci-dessous. AZEK^{MD} Building Products inc. décline toute obligation ou responsabilité relative à une pose incorrecte de ce produit. Les terrasses et les bordures de terrasse en PVC TimberTech Évolué peuvent ne pas convenir à toutes les applications et il incombe à l'installateur de s'assurer que la terrasse et la bordure de terrasse en PVC TimberTech Évolué conviennent à l'utilisation prévue. Comme chaque pose est unique, l'installateur a également la responsabilité de déterminer les besoins particuliers de chaque application pour terrasse. La compagnie AZEK recommande que toutes les applications soient examinées par un architecte, un ingénieur ou un agent du bâtiment local autorisé avant la pose. Pour plus d'information, consulter TimberTech.com.

Outillage nécessaire

Les terrasses et les bordures de terrasse en PVC TimberTech Évolué peuvent être posés avec un nombre minimum d'outils facilement disponibles. Plusieurs autres outils peuvent également servir pour l'installation. Veiller à utiliser tous les outils conformément aux instructions du fabricant. Certains des outils de base requis :

- Perceuse sans fil à vitesse variable. NE PAS UTILISER DE VISSEUSE À PERCUSSION.
- Cordeau traceur
- Ruban à mesurer
- Scie sauteuse
- Équerre de charpentier
- Outils d'espacement
- Scie à onglet
- Lunettes de protection

Utiliser la scie sauteuse pour découper autour des obstacles tels que les poteaux. Pour obtenir de meilleurs résultats, une scie à onglet équipée d'une lame de finition à pointes au carbure 12 po et un minimum de 60 dents permet d'obtenir une bonne coupe. Pour une scie à onglet électrique ou une scie à onglet électrique inclinable, une lame à biseau de tête alterné de finition fine est également conseillée. Pour travailler avec des produits PVC Évolué, veiller à porter une tenue et un équipement de protection appropriés. Porter des lunettes de protection durant tout le processus de pose. Ne pas utiliser de scie sans fil.



HALTE! À lire avant de commencer!

Consulter TimberTech.com pour les dernières instructions d'installation, d'entretien et de nettoyage, ainsi que les renseignements techniques et autres informations les plus récents.

Terrasse en PVC TimberTech Évolué

AZEK ne recommande pas l'utilisation de produits en caoutchouc ou en vinyle (comme les tapis d'entrée, les jardinières, etc.) sur les planches de terrasse. Une réaction qui altère la coloration des planches pourrait se produire sous le produit en caoutchouc ou en vinyle. Il s'agit d'une mise en garde courante pour les produits de terrasse en polymère.

NE PAS utiliser de clous pour fixer les planches ou les bordures de terrasse en PVC Évolué.

Les planches de terrasse en PVC Évolué ne doivent pas être utilisées pour couper ou percer du métal, car les copeaux de métal peuvent être chauds et s'incruster dans les planches de terrasse.

Toujours vérifier et couper les extrémités d'usine des planches afin de garantir leur équerrage.

Surface de marche

Les planches de terrasse en PVC Évolué doivent être posées côté relief uniquement.

Électricité statique

L'accumulation de charge statique est un phénomène naturel que l'on observe avec plusieurs produits à base de plastique, tels que les tapis, la tapisserie d'ameublement et les vêtements, et peut se produire sur des types de terrasses autres qu'en bois, dans certaines conditions ambiantes. L'électricité statique n'est pas un défaut et peut se produire naturellement.

Porte-à-faux

Pour de meilleurs résultats, ne pas dépasser le bord de la bordure de terrasse ou de la charpente de la terrasse de plus de 1/2 po.

Touillage

Les planches ou les bordures de terrasse en PVC Évolué ne doivent pas être fraisés sur les bords, les extrémités ou les côtés, à l'exception des planches de début et de fin, comme indiqué dans ce guide (dans la section CONCEALoc).

Couleurs et motifs des grains

Les planches de terrasse en PVC Évolué sont conçues pour imiter l'aspect du vrai bois et peuvent présenter de légères variations de teinte et de grain d'une planche à l'autre. C'est voulu et ça fait partie du processus de fabrication. Ainsi, les terrasses en PVC Évolué ont l'aspect le plus réaliste et le plus proche du bois possible. Ces variations sont purement esthétiques et n'ont aucun effet sur les performances du produit. Lors de la pose de plusieurs unités de terrasse, il est conseillé de tirer les planches au hasard pour les mélanger plutôt que de les poser une par une. Il est toujours bon de disposer les planches de terrasse dans différentes conditions d'éclairage et sous différents angles avant de les fixer de manière définitive.

Couleur et température

Bien que les produits de terrasse TimberTech soient plus frais au toucher que d'autres planches de terrasse de couleurs similaires, tous les produits de terrasse seront chauds sous le soleil. Plus la couleur est foncée, plus le produit sera chaud.

Remarques sur la circulation de l'air

Dans les zones où la circulation de l'air est obstruée, comme les toits, les systèmes de gestion de l'eau, les plinthes et les applications au sol, il faut prévoir un dégagement minimum de 1 1/2 po.

HALTE! À lire avant de commencer! (suite)

Consulter TimberTech.com pour les dernières instructions d'installation, d'entretien et de nettoyage, ainsi que les renseignements techniques et autres informations les plus récents.

Remarque : un dégagement et une circulation d'air plus importants peuvent contribuer à réduire/minimiser les mouvements et les écarts dus à l'augmentation de la chaleur.

NE PAS fixer les planches de terrasse à une infrastructure flottante qui n'est pas fixée mécaniquement et de manière suffisante au bâtiment et à la terrasse du toit.

Remarque

Les terrasses en PVC Évolué ne sont PAS conçues pour être utilisées en tant que colonnes, poteaux de support, poutres, solives, balustrades ou autres éléments porteurs principaux. La terrasse

AZEK doit être soutenue par une infrastructure conforme à la réglementation. Bien que les terrasses en PVC Évolué soient idéales pour le remplacement des planches de terrasse (enlèvement des anciennes planches de la surface de la terrasse et installation du PVC Évolué sur une infrastructure conforme au code), les planches de terrasse en PVC Évolué NE DOIVENT JAMAIS être posées sur le dessus d'une terrasse existante.

Le défaut d'installer les terrasses en PVC TimberTech Évolué conformément aux codes du bâtiment applicables et à ce guide d'installation peut entraîner des blessures, nuire à la performance du système de la terrasse et annuler la garantie du produit.

Terrasses sur le toit

Avant d'envisager l'utilisation de la terrasse en PVC Évolué sur un toit, il est impératif que la charpente/infrastructure à laquelle la terrasse sera fixée soit solidement attachée au bâtiment ou au toit à l'aide de fixations mécaniques adéquates. Ne pas utiliser d'adhésifs pour fixer la charpente au bâtiment ou à la surface du toit, et ne JAMAIS FIXER LES PLANCHES DE TERRASSE À UNE CHARPENTE/INFRASTRUCTURE FLOTTANTE. Vérifier fréquemment le dessus des éléments de charpente de l'infrastructure pour s'assurer qu'ils sont bien plans, car la terrasse en PVC Évolué se conformera au contour des éléments de charpente auxquels elle est fixée. Il peut être nécessaire de caler ou de raboter les éléments de charpente en raison des variations d'épaisseur du bois ou des variations de la surface à laquelle la charpente/infrastructure est fixée. Pour limiter les mouvements de l'infrastructure, il convient également de fixer solidement, à intervalles fréquents, des blocs rigides entre les

éléments de charpente. La charpente ou les traverses doivent être capables de résister aux mouvements thermiques de la terrasse dans toutes les directions, sinon la surface de marche pourrait être irrégulière. Le drainage et la circulation de l'air doivent également être pris en compte, avec un minimum de 1 ½ po de hauteur de traverse nécessaire et les planches de terrasse doivent être fixées à l'infrastructure correctement sécurisée avec un minimum de 1/8 po d'espace entre les planches de terrasse. Il incombe à l'installateur de déterminer si la terrasse en PVC Évolué convient à une application particulière sur le toit. La compagnie AZEK recommande que toutes les applications soient examinées par un architecte, un ingénieur ou un agent du bâtiment local autorisé avant l'installation. Pour des questions ou pour obtenir de l'aide, contacter le service à la clientèle de TimberTech au 1 877 275-2935 ou consulter notre site Web à TimberTech.com.

Avertissement relatif à la chaleur extrême

Attention à la chaleur excessive sur la surface des terrasses en PVC TimberTech Évolué provenant de sources externes, comme, mais sans s'y limiter, le feu, les cendres chaudes, les foyers, les barbecues ou la réflexion de la lumière du soleil sur des fenêtres à haut rendement énergétique. La réflexion de la lumière du soleil sur du verre à faible émissivité (Low-E) peut potentiellement endommager les terrasses en PVC TimberTech Évolué. Le verre à faible émissivité est conçu pour prévenir l'échauffement passif dans une structure et peut provoquer une accumulation inhabituelle de chaleur sur les surfaces extérieures. Cette élévation extrême des températures de surface, qui dépasse celle d'une exposition normale, peut éventuellement faire fondre, affaiblir, gondoler, décolorer les terrasses en PVC TimberTech Évolué, augmenter la dilatation/contraction et accélérer le vieillissement. Il est recommandé d'ajouter une charpente supplémentaire, de resserrer l'espacement des solives (6 à 8 po maximum). De plus, les fixations du haut vers le bas doivent être utilisées uniquement dans les endroits suivants : près des vitres, dans les zones de forte accumulation de chaleur ou de réflexion de la lumière du soleil. Les clients actuels ou potentiels de TimberTech qui ont des inquiétudes quant aux dommages possibles liés au verre à faible émissivité doivent contacter le fabricant du produit contenant le type de verre pour trouver une solution en vue de réduire ou d'éliminer les effets de la lumière solaire.

Métamérisme

Le métamérisme est le phénomène selon lequel deux échantillons colorés semblent être de la même nuance sous une source de lumière, mais paraissent être de nuances différentes sous une seconde source.

Lors de l'installation des planches de terrasse en PVC Évolué sous différents angles, le métamérisme peut donner l'impression que les planches posées sous un angle donné sont d'une teinte différente de celles posées sous l'autre angle, en fonction de l'éclairage et de l'angle de vue de la terrasse. Il s'agit d'un phénomène naturel, et non d'un défaut, qui peut se produire même lorsque les planches de terrasse sont coupées à partir des mêmes planches ou proviennent de la même unité. Le métamérisme est un enjeu esthétique et non un problème de performance ou de garantie produit.

⚠ Débris excessifs des travaux

Pendant les travaux, il est important que la surface de la terrasse reste libre de toute accumulation excessive de poussière, de sable et de débris de carrelage, de béton, de pierres décoratives ou d'autres produits de maçonnerie. Si ces matériaux ne sont pas éliminés immédiatement, la surface de la terrasse deviendra difficile à nettoyer et les débris pourraient endommager sa finition.

Ne pas utiliser la terrasse en PVC Évolué comme surface de travail.

Lors de l'installation de la terrasse en PVC Évolué, la meilleure pratique consiste à l'installer après que toutes les autres constructions (bardage, toiture, peinture, etc.) sont terminées, sinon des dommages permanents pourraient se produire.

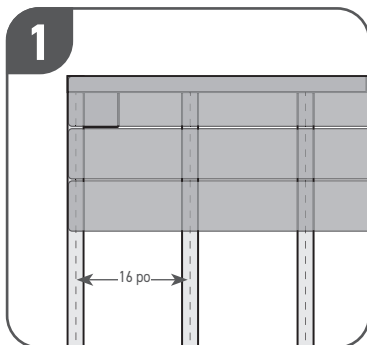
Si une accumulation survient, consulter la section Entretien et nettoyage du guide d'installation PVC Évolué, le guide d'entretien et de nettoyage des terrasses en PVC TimberTech Évolué, ou notre site Web, TimberTech.com.

IMPORTANT : Ne pas laisser la poussière en suspension dans l'air provenant du béton, des blocs paysagers ou de tout produit de maçonnerie, y compris la fibre, le ciment, le bardage et les garnitures, s'accumuler sur la surface de la terrasse, du porche, de la bordure de terrasse et de la contremarche en PVC Évolué, car elle pourrait endommager la surface de la terrasse. Ne pas couper de produit sur la terrasse, le porche et la bordure de terrasse en PVC Évolué ou à proximité.

Infrastructure/Préparation

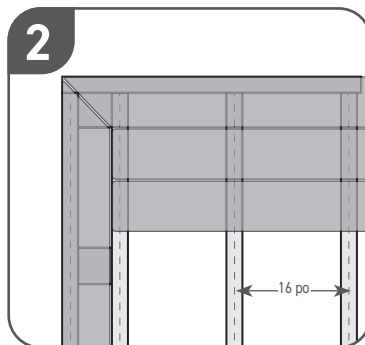
Veillez suivre ces consignes pour obtenir de meilleurs résultats d'installation :

- Au cours de l'installation des solives, passer fréquemment un cordeau pour s'assurer que le dessus des solives est plan, car la terrasse en PVC Évolué se conformera aux contours des solives auxquelles elle est fixée. Il peut être nécessaire de caler ou de raboter les solives en raison des variations de taille du bois. Veiller à trier et à exclure toute solive ou tout matériau de bois extrêmement courbé.
- Avant l'installation, vérifier que toutes les solives sont de niveau, que leur structure est saine et qu'il n'y a pas de clous ou de vis qui dépassent.
- Un espacement correct entre les solives est nécessaire pour une bonne installation. L'espacement des solives ne doit jamais dépasser 16 po au centre (jusqu'à 24 po au centre pour les planches MAX). Pour une sensation plus rigide, un espacement de 12 po peut être préférable. Cependant, toutes les installations de terrasses en diagonale ou commerciales requièrent un espacement maximal de 12 po au centre.
- Installer des cales en bois massif entre chaque solive, placées en rangées au maximum tous les 4 à 6 pi à l'intérieur de la structure, à l'aide de vis de qualité extérieure. Un blocage solide aidera à réduire les mouvements vers le haut ou vers le bas et/ou la torsion des solives. Limiter le mouvement des solives permet de réduire les écarts excessifs et d'assurer une surface finie plus uniforme de la terrasse en PVC Évolué.
- Il est recommandé d'ajouter une charpente supplémentaire et de resserrer l'espacement des solives (6 à 8 po maximum). De plus, les fixations du haut vers le bas doivent être utilisées uniquement dans des endroits tels que les vitres, les zones de forte accumulation de chaleur ou de réflexion de la lumière du soleil.
- Pour plus d'informations, consulter le Centre de ressources sur la construction de terrasses : <https://www.timbertech.com/resources/deck-building>



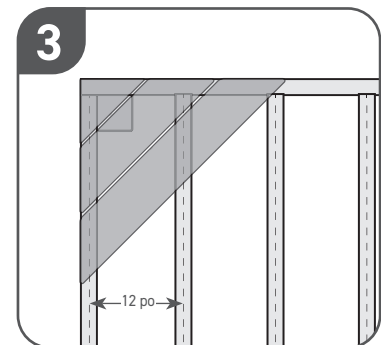
1 INSTALLATION DE L'INFRASTRUCTURE DE BASE 16 po

Espacement maximum des solives de 16 po au centre (jusqu'à 24 po au centre pour les planches MAX) (12 po au centre pour les applications commerciales).



2 INSTALLATION DE L'INFRASTRUCTURE D'ENCADREMENT

Espacement maximum des solives de 16 po au centre (jusqu'à 24 po au centre pour les planches MAX) plus un appui supplémentaire pour la structure d'encadrement (12 po au centre pour les applications commerciales).



3 INSTALLATION DE L'INFRASTRUCTURE DIAGONALE

Espacement maximum des solives de 12 po au centre (jusqu'à 16 po au centre pour les planches MAX). Des angles plus courts exigent un espace réduit entre les solives.

Des schémas supplémentaires sont également disponibles sur le site <https://www.timbertech.com/resources/deck-building/deck-joist-spacing/>.

Dilatation et contraction

Les terrasses et les bordures de terrasse en PVC  volu  se dilatent et se contractent, se d placent et s' cartent en fonction des changements de temp rature, contrairement au bois dont la taille fluctue avec les variations du taux d'humidit . La dilatation et la contraction peuvent se traduire par des  carts, que l'on peut remarquer aux extr mit s des planches ou au niveau des raccords et des joints bout   bout. Il est normal qu'il y ait des  carts et il faut s'y attendre. L'utilisation d'une m thode de fixation du haut vers le bas pour les planches de terrasse, conform ment aux directives de pose, permet de minimiser la dilatation et la contraction.

Remarque : C'est au niveau des joints bout   bout et des raccords que l'on observe le plus souvent des  carts. Limiter la longueur des planches de terrasse sur les grandes sections peut aider   minimiser les  carts. L'ajout de caract ristiques de conception telles qu'une charpente de s paration ou une planche de rupture peut r duire ou supprimer le besoin de joints bout   bout. Des planches de terrasse plus courtes ou une conception qui permet de faire passer les planches de terrasse dans la direction la plus courte possible peuvent  galement  tre envisag es.

- Pour de meilleurs r sultats, garder la terrasse aussi fra che que possible pendant la pose. L'exposition directe au soleil augmente la temp rature et la longueur des planches. Si la fixation a lieu par forte chaleur, il faut s'attendre   des  carts plus importants.
- **NE PAS laisser d'espace au niveau des joints bout   bout, des raccords ou des onglets.**
- La dilatation et la contraction sont plus importantes lors de changements extr mes de temp rature.
- La meilleure pratique est de couper et de fixer les planches de la terrasse d s que possible apr s la coupe.
- S'assurer de fixer fermement   la charpente les extr mit s des planches, des joints ou des piedroits adoss s au b timent ou   la structure, en utilisant deux vis. Placer les vis   une distance d'environ 1/2 po de chaque extr mit  de planche ou de joint, ou   3/4 po du c t  de la planche de terrasse.
- Pour les joints bout   bout, couper les extr mit s de l'usine pour garantir l' querrage. Ne pas couper les joints bout   bout au moyen d'une  charpe.

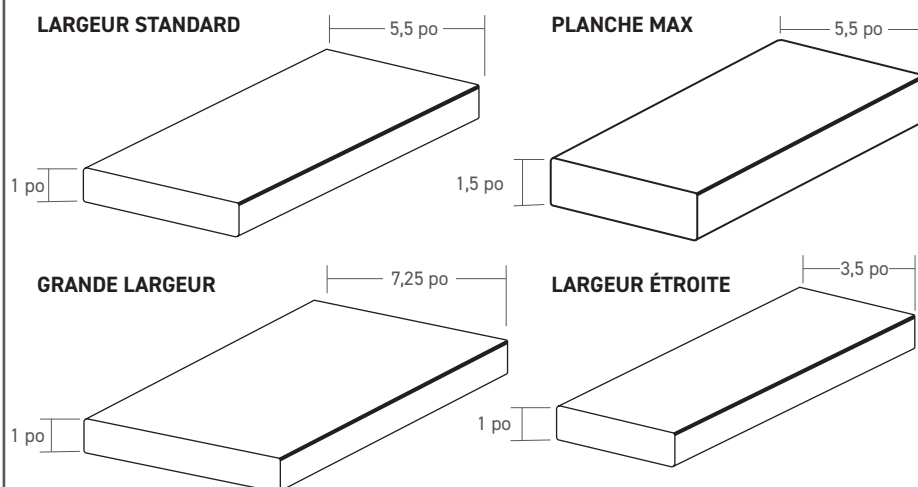


- Pour r duire ou minimiser le mouvement, l' cartement et la dilatation/contraction de la terrasse en PVC TimberTech  volu , il est conseill  d'utiliser uniquement des m thodes de fixations du haut vers le bas, telles que les vis Cortex ou TOPLoc, pour l'ensemble de la terrasse.
- Laisser un  cart d'environ 1/8 po   1/4 po de chaque c t  des planches de la terrasse.
- Le cadre et l'infrastructure doivent  tre solidement fix s   la semelle du sol ou   la structure du b timent. Aucune infrastructure flottante ne doit  tre utilis e pour les terrasses en PVC  volu , que ce soit sur le sol, sur le b ton ou sur le toit.
- Pour obtenir les meilleurs r sultats, espacer les joints et les onglets sur la surface de la terrasse de sorte qu'ils ne rencontrent pas la m me solive ou la m me poutre.
- Pour r duire davantage la dilatation et la contraction, une ventilation et une circulation d'air ad quates doivent  tre envisag es.
- Certains codes du b timent locaux pourraient exiger le doublage des solives lors d'une installation des planches bout- -bout. Il est n cessaire de pr voir une double solive et/ou un double blocage s curis  au niveau des joints bout   bout lors de l'utilisation des fixations CONCEALoc ou FUSIONLoc. Avant la pose, toujours consulter votre responsable du code local pour les exigences sp cifiques.
- Pendant la pose, v rifier fr quemment   l'aide d'un cordeau si les planches de terrasse en PVC  volu  sont pos es droites et avec un espacement et un  cartement r guliers.

Fixations

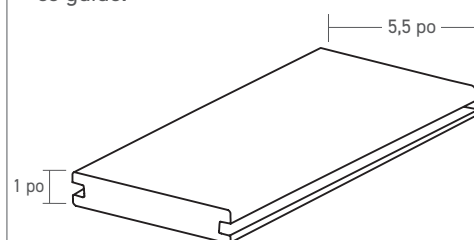
- En raison de la durabilit  des terrasses en PVC  volu , il est recommand  d'utiliser des fixations de haute qualit  r pondant aux sp cifications ci-dessous : fixations invisibles Cortex, fixations TOPLoc en PVC  volu  de couleur assortie   la terrasse/bordure de terrasse, ou une vis en acier inoxydable de haute qualit  (taille #7 minimum et longueur minimum de 2-1/4 po).
- S'assurer de visser les vis   une profondeur minimale de 1 1/4 de po dans la charpente en bois solide, en dessous de la planche de terrasse en PVC. Cette pratique am liorera la capacit  de maintien et la r sistance.
-  viter d'utiliser des vis   t te plate. Des vis de finition donnent en g n ral un meilleur r sultat. Comme toujours, **la fixation devrait  tre test e sur un  chantillon de planche avant d' tre utilis e sur votre terrasse.**
- Quelle que soit la temp rature pendant la fixation des planches de terrasse en PVC  volu , veiller   ce que les joints bout   bout et les onglets soient bien serr s et   ce que les fixations soient plac es   moins de 1/2 po des extr mit s.
- Le mod le de fixations et les m thodes d'installation sont les m mes pour les planches de largeur standard (5,5 po), de largeur  troite (3,5 po), de grande largeur (7,25 po) et MAX (1,5 po d' paisseur).
- Dans le cas des applications c ti res o  l'eau est sal e, nous sugg rons d'utiliser les exigences de fixation minimale en acier inoxydable 316 indiqu es ci-dessus.
- Pour les terrasses en PVC  volu     paulement droit, utiliser les fixations Cortex^{MD}, SIDELOC^{MC} ou TOPLOC^{MD}.
- Pour les terrasses en PVC TimberTech  volu  rainur es, utiliser les fixations invisibles CONCEALoc^{MD} ou FUSIONLoc^{MD}.
- Les fixations ci-dessous sont compatibles avec les planches MAX de 1,5 po d' paisseur :
 - 2-1/2 po Cortex pour MAX (acier inoxydable 305)
 - 2-3/8 po SIDELOC (acier inoxydable 316)
 - 3 po TOPLOC pour PRO/EDGE - Gris clair (305 acier inoxydable)
- TimberTech recommande d'utiliser les fixations TimberTech avec les terrasses TimberTech. Les fixations TimberTech sont sp cialement con ues et test es pour fonctionner avec des profils et des caract ristiques de mat riaux uniques afin d'obtenir les meilleurs r sultats et de minimiser le risque de probl mes pendant ou apr s l'installation. Cela inclut, mais sans s'y limiter, les  carts, le gauchissement, les mouvements de planche, la formation de canules d'huile et les grincements. Ces probl mes ne sont pas couverts par la garantie des produits TimberTech et TimberTech/AZEK ne sera pas financ rement responsable en cas d'apparition de tels probl mes.
- AVERTISSEMENT : Lors de l'installation du PVC TimberTech  volu  avec des fixations invisibles, toujours utiliser une planche de frappe contre le c t  de la planche de terrasse. Ne pas frapper la planche de terrasse directement avec un marteau ou un maillet en caoutchouc, au risque d'endommager la planche de terrasse.
- AVERTISSEMENT : Lors de l'installation des fixations, certaines semelles de chaussures ou genouill res plus dures peuvent laisser des  raflures si elles sont tra n es sur la surface de la terrasse. Il est recommand  d'utiliser des couvre-chaussures.

Planches de terrasse    paulement droit



Planches de terrasse rainur es

Utiliser les fixations invisibles CONCEALoc ou FUSIONLoc de TimberTech. Suivre les instructions figurant sur le seau ou la bo te CONCEALoc ou aux pages 8   11 de ce guide.



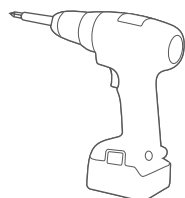
PRODUITS POUR TERRASSE	LONGUEURS À ÉPAULEMENT DROIT			LONGUEURS POUR PROFIL RAINURÉ			BORDURE DE TERRASSE
	12 pi	16 pi	20 pi	12 pi	16 pi	20 pi	
Épaisseur standard 1 po Largeur standard 5½ po							12 pi
COLLECTION VINTAGE		★	★	★	★	★	★
COLLECTION LANDMARK^{MC}		★	★	★	★	★	★
COLLECTION HARVEST Kona ^{MD}		★	★				★
COLLECTION HARVEST Grès brun, gris clair		★	★	★	★	★	★
Largeur étroite 3½ po							
COLLECTION VINTAGE		★	★				
Grande largeur 7¼ po							
COLLECTION VINTAGE		★	★				
COLLECTION HARVEST Grès brun, gris clair		★	★				
MAX épaisseur 1½ po							
COLLECTION VINTAGE Coastline ^{MD}	★	★	★				
COLLECTION HARVEST Gris clair	★	★	★				

TERRASSE EN PVC ÉVOLUÉ	OPTIONS DE FIXATION				
	CONCEALoc ^{MD}	FUSIONloc ^{MD}	TOPLoc ^{MD}	Cortex ^{MD}	SIDELoc ^{MD}
Collections Vintage, Landmark et Harvest rainurées	★	★	★	★	
Collections Vintage, Landmark et Harvest à épaulement droit			★	★	★

Instructions d'installation pour le système de fixations invisibles Cortex^{MD}

Perceuses suggérées

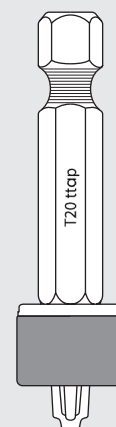
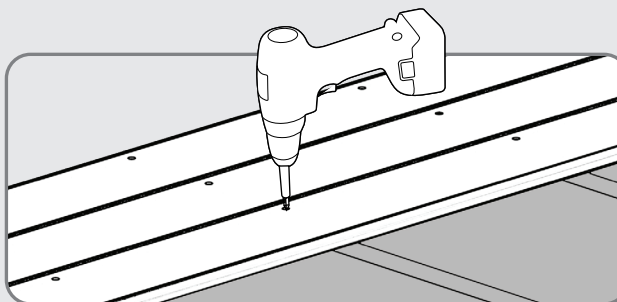
Perceuse avec ou sans fil (vitesse variable de 18 V recommandée).
Ne pas utiliser de visseuse à percussion.



1

ENFONCER LES VIS

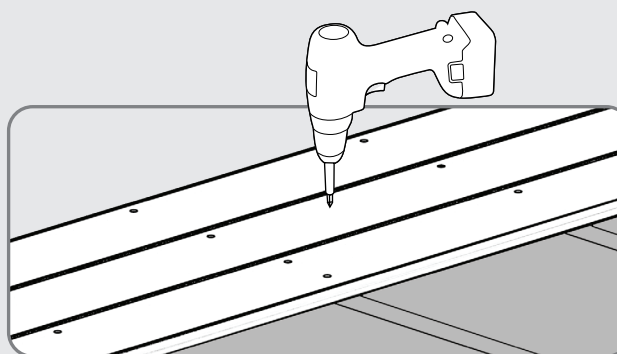
- À l'aide de l'outil d'installation fourni, enfoncer la vis à vitesse moyenne ou élevée jusqu'à ce qu'elle se désengage au bon niveau au-dessous de la surface de la terrasse.
- Visser à une vitesse continue, ne pas ralentir ou faire basculer la gâchette de la perceuse en mode marche/arrêt.



2

POSE DE VIS DE TERRASSE DANS LES SOLIVES

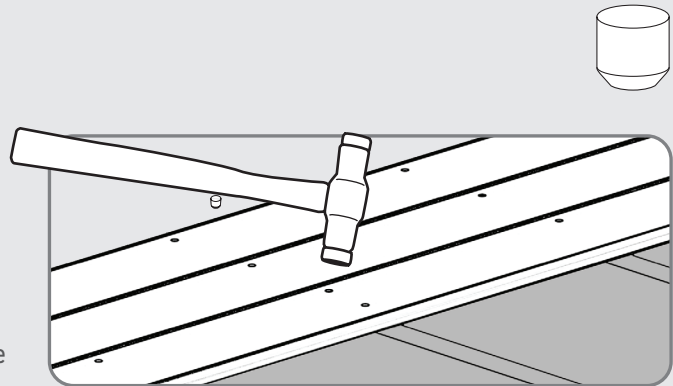
- Poser deux vis dans la terrasse à chaque solive.
- L'espacement maximum entre chaque rangée de vis doit être de 16 po au centre (jusqu'à 24 po au centre pour les planches MAX).
- Voir les pages 5 et 6 pour savoir comment placer les fixations.



3

POSE DU BOUCHON

- Placer le bouchon dans le trou évidé en alignant le grain et appuyer doucement sur le bouchon pour l'aligner avec la surface de la terrasse.
- Toujours utiliser un marteau en plastique à face lisse pour éviter d'endommager la surface de la terrasse lors de la pose du bouchon Cortex.
- Lors de l'installation de l'ensemble de bouchons Cortex :
 1. Déchirer une bande de bouchons Cortex
 2. Positionner le bouchon principal dans l'orifice
 3. Appuyer doucement sur le bouchon pour le mettre en place
 4. Tirer sur la bande pour l'éloigner du bouchon installé
 5. Appuyer une nouvelle fois sur le bouchon pour le mettre à plat



IMPORTANT - lors de l'installation des bouchons Cortex, veiller à ne pas endommager la surface de la terrasse en PVC Évolué.



Renseignements importants

- L'outil d'installation Cortex doit être utilisé pour insérer les vis Cortex à la profondeur appropriée.
- Les fixations Cortex doivent être enfoncées perpendiculairement à la surface de la terrasse pour assurer un bon positionnement et un aspect fini idéal. (NE PAS visser en diagonal).
- Le trou évidé doit être exempt de débris ou d'humidité. Utiliser une tête de marteau en plastique lisse pour mettre en place le bouchon Cortex.
- L'interaction entre la planche, la vis et le bouchon est essentielle. L'utilisation de vis ou de bouchons d'une marque autre que Cortex annulera la garantie.
- Les fixations doivent être placées à environ 1/2 po des extrémités de la planche et à 3/4 de po des côtés de la planche.

Utilisations restreintes des produits Cortex

Le système Cortex PVC Évolué est conçu pour les terrasses en PVC Évolué traditionnelles. Les applications ci-dessous nécessitent une méthode de fixation différente :

- Le système Cortex PVC Évolué ne doit pas être utilisé avec le système de bordure de terrasse PVC Évolué ou tout autre matériau de 5/8 po ou moins, ou de moins de 5/8 po d'épaisseur.
- Quais ou terrasses avec éléments de charpente en contact permanent avec l'eau salée.

Fixations invisibles CONCEALoc^{MD} pour les planches de terrasse en PVC TimberTech Évolué

Instructions d'installation pour CONCEALoc et accessoires

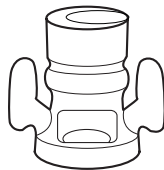
- Remarque : L'utilisation d'agrafes peut entraîner des écarts plus importants au niveau des joints bout à bout ou des planches de rupture. Pour réduire les écarts, il est préférable d'utiliser des méthodes de fixation du haut vers le bas.
- Fixations invisibles CONCEALoc : une boîte au détail pour une couverture de 100 pi² ou un seau de fixations en vrac pour une couverture de 1 000 pi². Inclut des vis en acier inoxydable.
- Seau à pistolet CONCEALoc : couverture de 500 pi² avec l'outil d'installation pneumatique TigerClaw vendu par FastenMaster. Inclut des fixations pneumatiques à revêtement de qualité. Des fixations en acier inoxydable pour les applications côtières sont disponibles auprès de FastenMaster. L'outil pneumatique doit être réglé spécialement pour l'installation de la terrasse en PVC Évolué légère. Le non-respect de cette consigne peut entraîner une mauvaise fixation/étanchéité des fixations, un soulèvement des planches des solives, une sensation de jeu ou un mouvement des planches, ainsi que des grincements/bruits.
- Pour une surface entièrement sans fixation, utiliser l'outil Cortex sur la première et la dernière planche.
- Mèche de toupie CONCEALoc : permet de découper la bonne dimension de rainure sur une planche à profil plein pour un ajustement parfait des fixations CONCEALoc. Il est même possible de découper une planche posée sur une solive.
- Pour plus d'informations, consulter le Centre de ressources sur la construction de terrasses : <https://www.timbertech.com/resources/deck-building>

Instructions d'installation des fixations invisibles CONCEALoc^{MD}

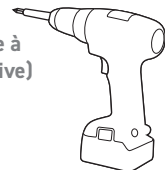
Outils requis



Lunettes de protection



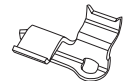
Toupie avec fraise à rainurer (facultative)



Perceuse



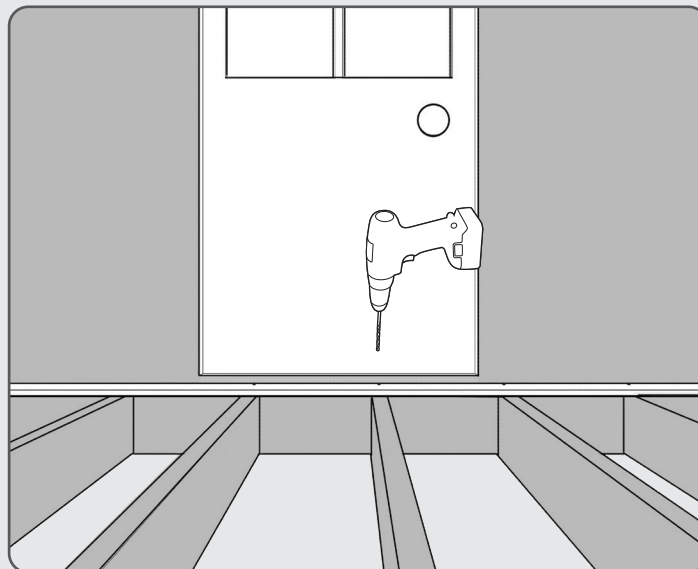
Vis et agrafes CONCEALoc



1

INSTALLATION DE LA PREMIÈRE PLANCHE

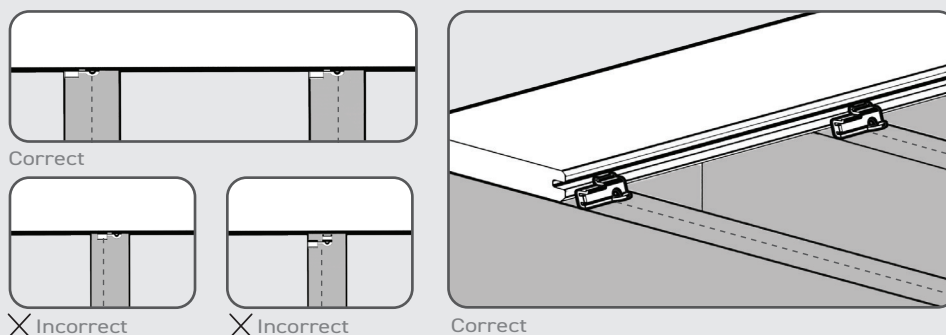
- Fixer le bord extérieur de la première planche à chaque support de charpente, à 1 po du bord, en utilisant des vis TopLock PVC Évolué ou Cortex. Pour une surface entièrement sans fixation, utiliser l'outil Cortex sur la première et la dernière planche



2

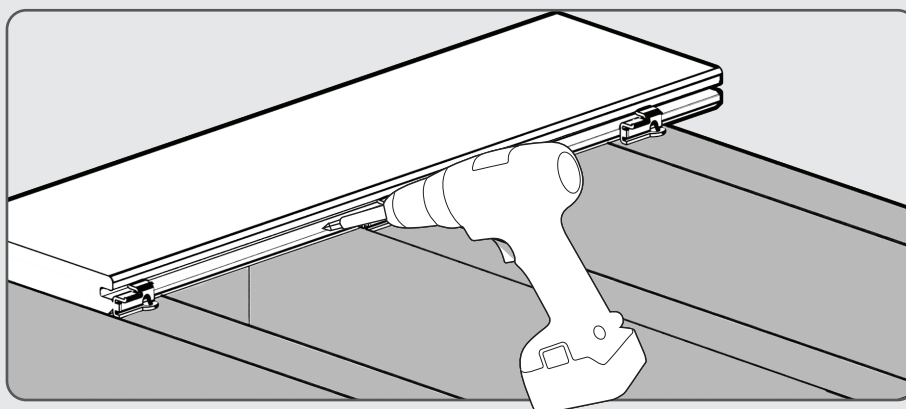
PLACEMENT DES FIXATIONS CONCEALOC

- Insérer complètement la fixation CONCEALoc dans le bord rainuré de la planche. Aligner le trou de vis avec le centre de la solive.



3

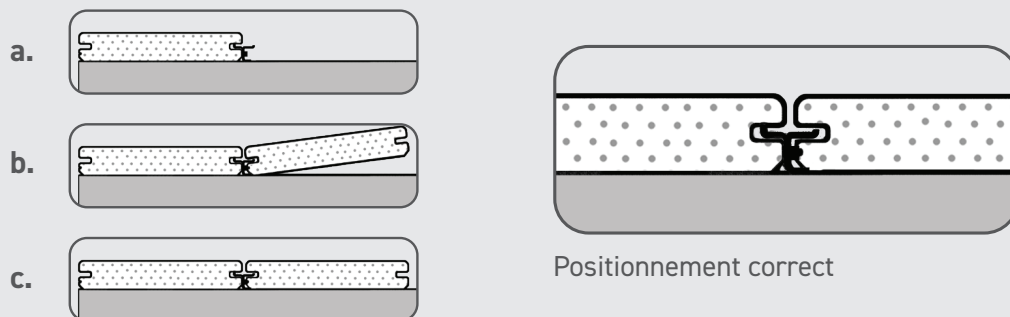
- Installer la vis CONCEALoc à un angle de 45° à travers la fixation et dans la solive tout en appliquant une pression sur la fixation.
- Installer une fixation et une vis à chaque emplacement de solive. Voir les exigences spécifiques et supplémentaires pour les joints bout à bout.
- S'assurer que la fixation touche complètement le bord de la planche et que la vis maintient fermement la fixation contre la planche de terrasse.



4

ACHÈVEMENT DE L'INSTALLATION

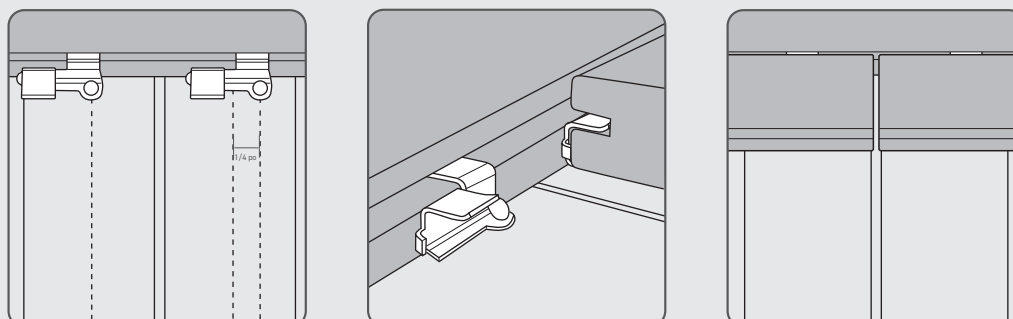
- Placer la planche suivante en place contre les fixations. Soulever légèrement le bord extérieur de la planche à poser et la glisser sur la fixation jusqu'à ce qu'elle touche le guide d'espacement. Une planche correctement posée doit être en contact avec le guide d'espacement plié vers l'avant à l'extrémité gauche de l'agrafe. Afin d'assurer un espacement adéquat, utiliser une planche de 2x4 d'au moins 24 po de longueur comme bloc de frappe pour amener le bord de la planche de terrasse en contact avec la languette d'espacement.
- Il est recommandé de vérifier fréquemment la rectitude des planches pendant la pose à l'aide d'un cordeau ou d'une ligne laser.
- **Ne jamais frapper directement le bord de la terrasse avec un marteau, au risque de l'endommager. Toujours utiliser une planche de frappe.**



5

INSTALLATION DES FIXATIONS CONCEALOC AUX JOINTS BOUT À BOUT

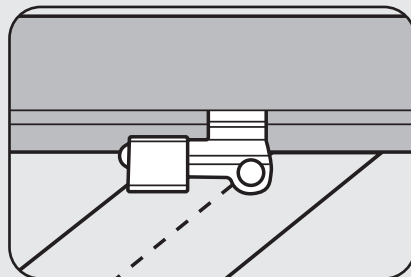
- Les solives au niveau des joints bout à bout doivent être doublées pour obtenir une fixation ferme.
- Installer les fixations tel qu'indiqué ci-dessous. À noter que les deux agrafes sur la gauche sont décalées d'environ 1/4 po sur la droite par rapport au centre des solives. Une absence de décalage pourrait faire tomber la languette dans l'écart de l'about de solive.
- Pour minimiser les écarts au niveau des joints bout à bout, installer des vis Cortex à moins de 1/2 po des extrémités de la planche ainsi que 2 par solive à deux ou trois solives des joints bout à bout de chaque côté du joint bout à bout. Pour une fixation plus sûre, ajouter des vis Cortex à moins de 1/2 po des extrémités de la planche ainsi que 2 par solive à un minimum de 3 solives de chaque extrémité de la planche dans les deux sens.
- Remarque : plus on ajoute de fixations, plus les performances augmentent. Il est conseillé d'ajouter des fixations supplémentaires pour les longueurs plus importantes ou les planches plus longues.



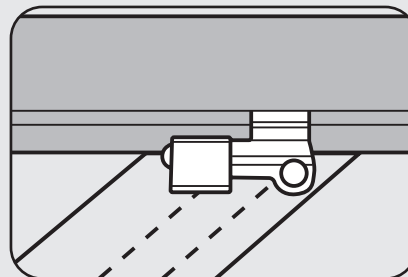
6

INSTALLATION EN DIAGONALE

- Lorsque la terrasse se trouve dans un coin de la maison, commencer par un petit morceau triangulaire dans le coin et travailler progressivement vers l'extérieur.
- Décaler l'agrafe de 1/2 po à droite de la ligne centrale de la solive, de sorte que la vis ne sorte pas du côté de la solive lorsqu'elle est enfoncée.



✗ Incorrect



Correct : Décaler de 1/2 po

7

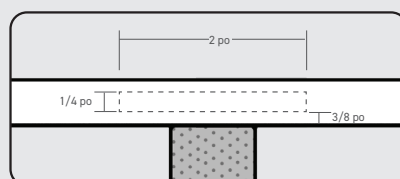
REPLACEMENT D'UNE PLANCHE

- Effectuer deux coupes parallèles au centre de la planche à remplacer, puis retirer la partie centrale.
- À l'aide d'un petit levier, retirer de la terrasse les morceaux de planche restants des languettes.
- À l'aide d'une scie alternative, couper les languettes sur le côté de la planche, là où les têtes de vis sont apparentes.
- Placer la nouvelle planche en l'enfonçant sur les languettes restantes.
- Une fois la planche mise en place, fixer les bords libres avec des fixations invisibles Cortex ou des fixations en acier inoxydable TOPLoc.

8

POUR UTILISER LES FIXATIONS INVISIBLES CONCEALoc^{MD} AVEC LES PLANCHES DE TERRASSE PLEINES EN PVC ÉVOLUÉ (POUR DÉBUT/FIN SEULEMENT)

- Créer une rainure de 2 po de long du bord de la planche à chaque solive.
- Utiliser la fraise à rainurer PVC CONCEALoc Évolué ou une fraise à rainurer de 1/4 po Freud modèle #56-112 ou Bosch modèle #85610M.
- Retourner la planche et commencer l'encoche à 3/8 po du bas de la planche.
- Définir la profondeur de coupe de 7/16 po à 1/2 po.



Ne pas utiliser les fixations CONCEALoc^{MD} ou les équerres en L pour l'installation d'escaliers.

Fixations invisibles FUSIONLoc^{MD} pour utilisation avec les planches de terrasse en PVC TimberTech Évolué

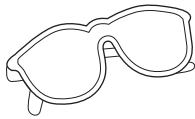
IMPORTANT : La planche de terrasse doit être fixée fermement et en contact complet avec la solive après l'installation de chaque agrafe. Le non-respect de cette consigne peut entraîner des problèmes tels qu'une surface de terrasse inégale, du bruit et un mouvement de la planche causé par une fixation mal ajustée.

Instructions d'installation des fixations FUSIONLoc et des accessoires

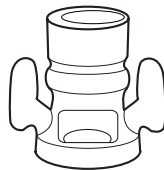
- Fixations invisibles FUSIONLoc : pour des surfaces de 225 pi² et 450 pi², à un espacement de 16 po. Comprend un ensemble d'agrafes et de vis en acier inoxydable.
- Le pistolet pneumatique FiveSHOT de FUSIONLoc est vendu séparément par FastenMaster^{MD}.
- Pour une surface entièrement sans fixation, utiliser l'outil Cortex sur la première et la dernière planche.
- Mèche de toupie : permet de découper la bonne dimension de rainure sur une planche à profil plein pour un ajustement parfait des fixations FUSIONLoc et même de découper une planche posée sur une solive.
- FUSIONLoc peut également être installé à l'aide d'un guide manuel (vendu séparément), avec des vis et des agrafes vendues en paquets de 50 pi² et 225 pi².

Instructions d'installation des fixations invisibles FUSIONLoc^{MD}

Outils requis



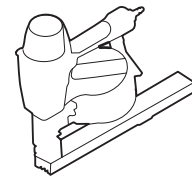
Lunettes de protection



Toupie avec fraise à rainurer (facultative)



Perceuse



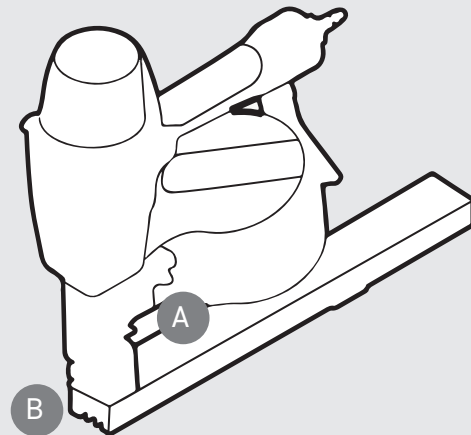
Pistolet FUSIONLoc

1

RÉGLAGE DU PISTOLET FUSIONLOC

Les remarques ci-dessous doivent être suivies pour régler correctement le pistolet FUSIONLoc en fonction des exigences variables des matériaux et des profils utilisés pour les terrasses TimberTech.

- Une pression de 95-115 psi doit être maintenue pour couper correctement les agrafes et enfoncer les vis à la profondeur correcte.
- Retirer la clé de la lame d'entraînement à l'arrière de l'outil. (A)
- Utiliser la clé de la lame d'entraînement pour élever ou abaisser sa hauteur. En tenant l'outil de la même manière que pour l'installation d'une agrafe, tourner dans le sens inverse des aiguilles d'une montre pour relever la lame d'entraînement. (B)



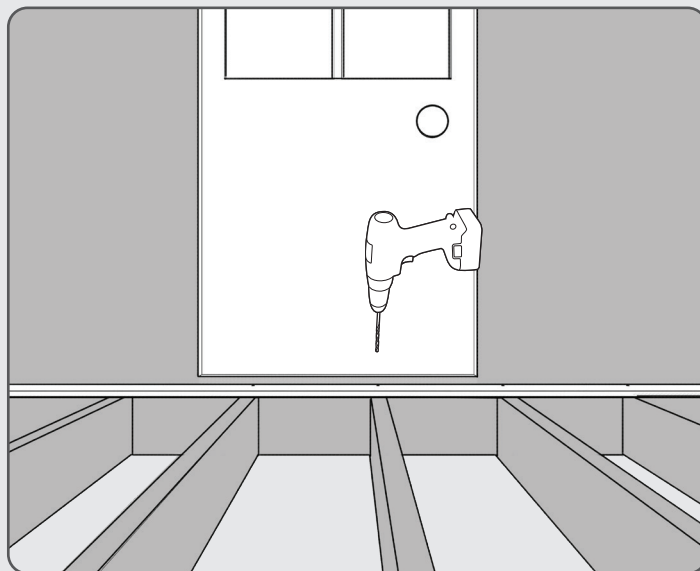
La lame d'entraînement doit être réglée aussi haut que possible, tout en coupant l'ensemble d'agrafes. Si les agrafes ne se détachent pas, abaisser la hauteur de la lame d'entraînement par incréments de 1/4 de tour jusqu'à ce que les agrafes se détachent.

Utiliser avec précaution le pistolet FUSIONLoc FiveSHOT. Le tuyau d'air doit être débranché pendant tous les réglages de la lame d'entraînement et lorsqu'il n'est pas utilisé.

2

INSTALLATION DE LA PREMIÈRE PLANCHE

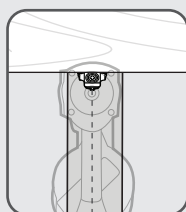
- Fixer le bord extérieur de la première planche à chaque support de charpente à 1 po du bord en utilisant les fixations recommandées. Pour une surface entièrement sans fixation, l'outil Cortex peut être utilisé sur la première et la dernière planche. Remarque : L'outil Cortex et les équerres en L ne doivent pas être utilisés avec les planches TimberTech Terrain ou ReliaBoard.



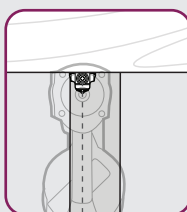
3

POSITIONNER LE PISTOLET FUSIONLOC

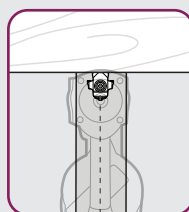
- Insérer complètement la fixation FUSIONLoc dans le bord rainuré de la planche.
- Centrer le pistolet sur la solive et s'assurer que le pistolet est poussé au ras de la planche.



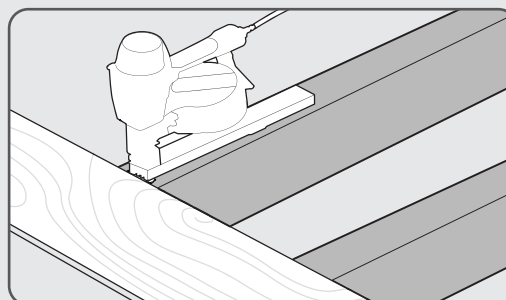
Correct



✗ Incorrect



✗ Incorrect

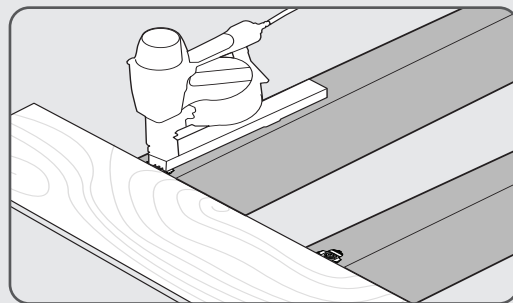


Correct

4

INSTALLER LES FIXATIONS FUSIONLOC

- Installer la fixation en positionnant simplement le pistolet FUSIONLoc, puis appuyer sur l'outil pour actionner la sécurité, et appuyer sur la gâchette, tout en appliquant une pression vers le bas sur la planche de terrasse.
- Installer une agrafe et une vis sur chaque solive.
- S'assurer que l'agrafe est bien en contact avec le bord de la planche et que la vis maintient l'agrafe bien en place sur la planche. Si nécessaire, serrer les vis en utilisant la mèche fournie.
- Pour plus d'informations sur l'installation et le dépannage, consulter l'encart dans l'emballage du pistolet FUSIONLoc.

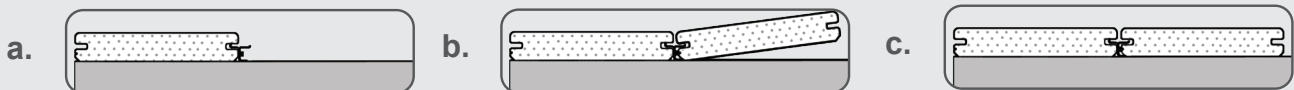


La planche de terrasse doit être fixée fermement et en contact complet avec la solive après l'installation de chaque agrafe.

5

ACHÈVEMENT DE L'INSTALLATION

- Placer la planche suivante contre les agrafes. Soulever légèrement le bord extérieur de la planche en cours d'installation et la faire glisser sur l'agrafe jusqu'à ce qu'elle entre en contact avec la languette d'espacement. Lorsqu'elle est correctement posée, la planche insérée doit être en contact avec l'arrière des pattes de l'agrafe.
- La meilleure pratique consiste à utiliser une planche d'au moins 24 po de long pour enfoncer davantage la planche dans l'agrafe. Une installation correcte permet d'obtenir un espacement de 3/16 po entre les planches de terrasse.



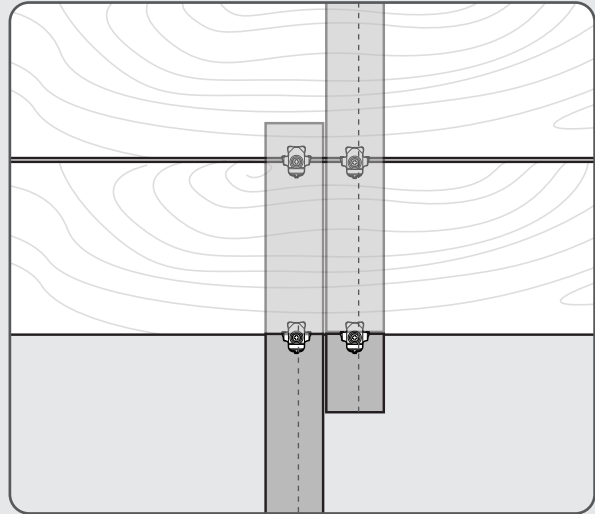
Ne pas utiliser de marteau pour éviter d'endommager le bord de la planche.

Lors de l'installation de la terrasse en PVC Évolué, toujours utiliser une planche de frappe contre le côté de la planche.

6

INSTALLATION AUX JOINTS BOUT À BOUT

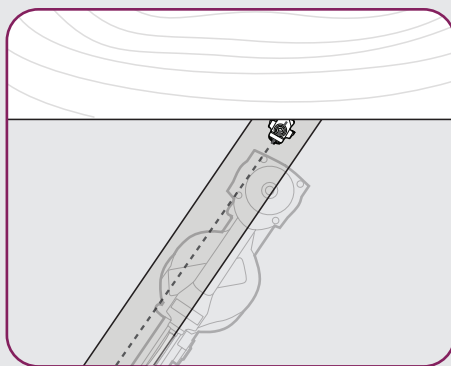
- Les solives aux joints bout à bout doivent être doublées pour que les fixations soient correctement posées.
- Installer les agrafes comme indiqué à droite.



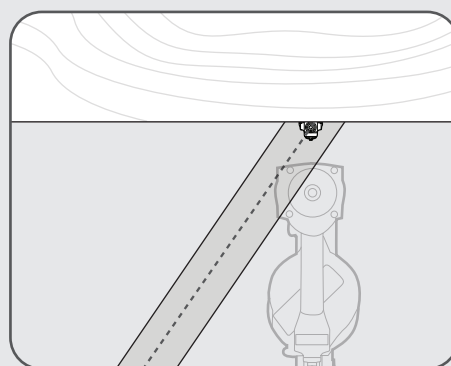
7

INSTALLATION EN DIAGONALE

- Lorsque la terrasse se trouve dans un coin de la maison, commencer par un petit morceau triangulaire dans le coin et travailler progressivement vers l'extérieur.
- Centrer le pistolet FUSIONLoc sur la structure de la solive et installer une agrafe.
- S'assurer que l'agrafe est installée au centre de la solive pour une fixation maximale dans les éléments de la charpente.



✗ Incorrect



Correct



La planche de terrasse doit être fixée fermement et en contact complet avec la solive après l'installation de chaque agrafe.

8a

COMMENT ENLEVER UNE PLANCHE DE TERRASSE

- Tout d'abord, choisir la planche intérieure à extraire.
- Ensuite, dévisser la vis de part et d'autre de cette planche à l'aide de l'embout TX10 fourni.
- À noter que la vis ne doit pas être retirée à ce stade. La tête de la vis ne doit pas entrer en contact avec le matériau de la terrasse.
- Insérer une cale dans la fente de chaque côté de la planche à retirer.
- Ouvrir délicatement la rainure à proximité d'une vis desserrée jusqu'à ce que la tête de la vis soit entièrement visible.
- Veiller à ne pas endommager les planches de terrasse situées de part et d'autre de l'espace.
- Extraire ensuite la vis précédemment desserrée.
- Répéter ce processus jusqu'à ce que toutes les vis précédemment desserrées soient retirées.
- Vous pouvez maintenant soulever votre planche de terrasse sans l'endommager.

8b

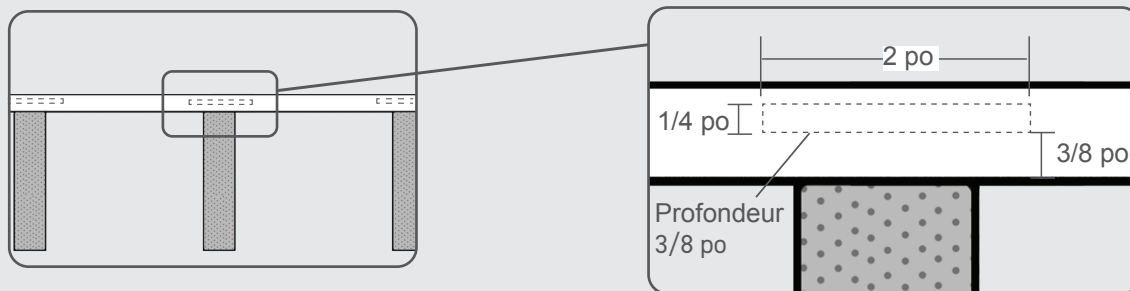
REPLACEMENT D'UNE PLANCHE

- Une fois toutes les vis retirées, la planche de terrasse peut être soulevée et retirée.
- Avant d'installer une nouvelle planche, éliminer tous les débris de la partie supérieure de la solive exposée.
- En utilisant des agrafes non fixées, installer les agrafes FUSIONLoc dans la rainure arrière de la planche de terrasse principale.
- Rappelez-vous que les agrafes précédentes ont été enlevées lors du processus d'extraction.
- Les agrafes doivent être laissées à peine desserrées pour faciliter l'installation de la planche de terrasse suivante.
- Séparer, à la main, les ensembles de vis FUSIONLoc à entraînement manuel. Sélectionner la quantité correcte d'agrafes individuelles pour correspondre au nombre de solives.
- Placer les planches de terrasse restantes en position. Soulever légèrement un côté de la planche de terrasse et faire glisser les agrafes FUSIONLoc séparées et enfoncées à la main dans les rainures aboutées.
- Une fois les planches restantes mises en place, faire glisser les agrafes FUSIONLoc séparées et enfoncées à la main en position sur la solive correspondante.
- Lorsque tous les agrafes sont en place, enfoncer avec précaution la fixation dans la rainure. Utiliser une cale pour élargir l'espace entre les planches de la terrasse. Cela permettra à la tête des vis de dégager les deux surfaces de la planche lors de l'installation.
- Une fois que tous les agrafes FUSIONLoc enfoncées à la main sont fixées, revenir sur les agrafes dans les rainures juste devant et derrière, en serrant également les agrafes dans ces rainures.

9

UTILISATION DES FIXATIONS INVISIBLES FUSIONLoc^{MD} AVEC LES PLANCHES DE TERRASSE PLEINES EN PVC ÉVOLUÉ

- Créer une rainure de 2 po de long du bord de la planche au niveau de chaque solive.
- Utiliser la fraise à rainurer CONCEALoc ou une fraise à rainurer Freud modèle #56-112 ou Bosch modèle #85610M 1/4 po.
- Retourner la planche et commencer la rainure à 3/8 po sur le dessous de la planche.
- Définir la profondeur de coupe de 7/16 po à 1/2 po.



- Éviter de rainurer la planche de terrasse sur toute la longueur. Encocher seulement 2 po de largeur au-dessus de la solive.



Ne pas utiliser les fixations FUSIONLoc^{MD} ou les équerres en L pour l'installation d'escaliers.

Fixations invisibles SIDELOC^{MD} pour utilisation avec les planches de terrasse en PVC TimberTech Évolué

IMPORTANT : Le système de fixations invisibles SIDELOC est votre clé pour installer une belle surface sans fixation sur les terrasses en polymère enrobé. Conçu spécialement pour les planches de terrasse en PVC Évolué à épaulement droit, les fixations SIDELOC pour terrasse en polymère enrobé (appelées vis SIDELOC), le guide SIDELOC et les embouts de vissage SIDELOC font tous partie du système SIDELOC. Chaque produit a été conçu pour fonctionner exclusivement avec le système. Utiliser des outils, des guides, des fixations ou des embouts d'autres marques nuira aux performances et ne produira pas les résultats souhaités.

Le guide SIDELOC et les fixations de terrasse SIDELOC en polymère enrobé sont conçus spécifiquement pour les planches de terrasse en PVC Évolué à épaulement droit.

REMARQUE : SIDELOC ne doit PAS être utilisé avec TimberTech Composite ou tout autre profil de terrasse rainuré.

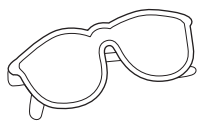
Le guide SIDELOC dirige les vis SIDELOC dans le côté de la planche de terrasse et dans la solive. Utiliser les guides SIDELOC sur n'importe quelle planche de terrasse en polymère enrobé plein d'une largeur de 3 1/2 po à 7 1/4 po. Aucun préperçage n'est nécessaire et les guides SIDELOC fournissent automatiquement un espacement de 1/8 po entre les planches de la terrasse.

Instructions d'installation de SIDELOC et des accessoires

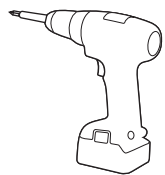
- Vis SIDELOC : disponibles en paquets de 350, 700 et 1 750 fixations
- Guide SIDELOC : SIDELOC 5 1/2 po ou SIDELOC 3 1/2 po.
- Pour les planches de grande largeur, utiliser la rallonge SIDELOC 7 1/4 po.
- Embout SIDELOC (inclus avec les vis SIDELOC)
 - Les embouts déterminent la profondeur d'enfoncement, ce qui rend impossible l'enfoncement excessif de la vis
- Perceuse : pour une efficacité d'enfoncement maximale, régler la vitesse de la perceuse sur le réglage le plus élevé

Instructions d'installation des fixations invisibles SIDELOC^{MD}

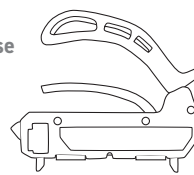
Outils requis



Lunettes de protection



Perceuse



Guide SIDELOC pour la largeur correcte de la planche



Vis SIDELOC

1

RÉGLAGE DE L'OUTIL SIDELOC

Les étapes ci-dessous doivent être suivies pour régler correctement l'outil SIDELOC en fonction des exigences variables des matériaux et des profils utilisés pour les terrasses en PVC Évolué et TimberTech.

- Réglage de l'outil SIDELOC : Desserrer la molette pour ajuster les dents d'écartement à la largeur des planches de terrasse utilisées. Une fois que la planche est bien ajustée, resserrer la molette pour maintenir la position.
- Installation de grandes planches Fixer la rallonge SIDELOC de 7 1/4 po au guide SIDELOC de 5 1/2 po pour fixer facilement des planches de 7 1/4 po.

2

INSTALLATION EN DIAGONALE

- Positionner le guide SIDELOC sur le bord du côté haut de la solive de façon à ce que la vis soit fixée complètement dans la solive une fois enfoncée.
- Pour un positionnement précis, tracer une ligne à l'intersection de la planche et de la solive. Placer le guide SIDELOC afin que le milieu du guide de vis repose sur la ligne, puis enfoncer la vis. Répéter ce processus sur toute la longueur de la planche de terrasse, sur les deux bords.

3

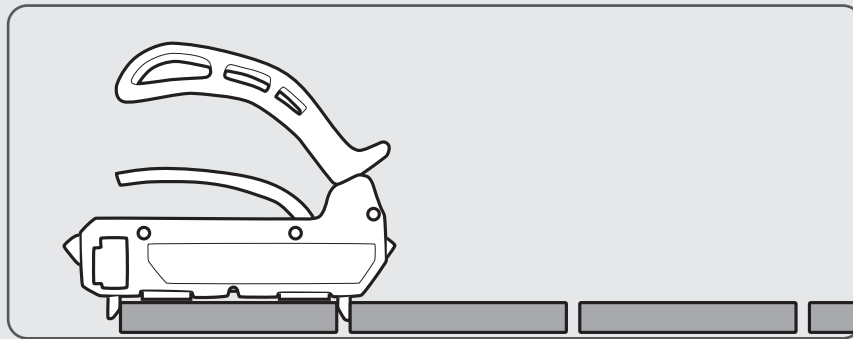
FIXER LA PLANCHE JOUXTANT LA STRUCTURE

- Si la planche jouxtant la structure est parallèle à la structure, il peut être nécessaire de fixer en façade le bord intérieur de la planche :
 1. Placer la planche contre la structure et marquer l'endroit où les vis SIDELOC seront enfoncées dans la solive.
 2. Éloigner la planche de la structure, positionner le guide SIDELOC sur la marque et enfoncer la vis SIDELOC d'un demi-pouce (12,7 mm) dans la planche. Répéter l'opération à chaque marque.
 3. Pousser la planche jusqu'à la structure avec les vis SIDELOC sur le bord extérieur de la planche et enfoncer les vis SIDELOC jusqu'au bout. Pour le PVC Évolué, fixer le bord intérieur à l'aide des outils Cortex ou TOPLoc.

4

MISE EN PLACE

- En commençant par une extrémité de la planche, appuyer sur la poignée de déclenchement du guide SIDELOC et placer le guide sur la planche en le centrant sur la solive.
- En plaçant les pieds de l'outil à plat sur la surface de la planche, relâcher la poignée de déclenchement, ce qui permet aux dents d'écartement de s'agripper à la planche. Un guide correctement ajusté se fixe solidement à la planche.
- Une fois le guide SIDELOC en place sur la planche, pousser la planche contre la planche précédente. Les dents d'écartement assurent automatiquement un espace de 1/8 po (3 mm) entre les planches.

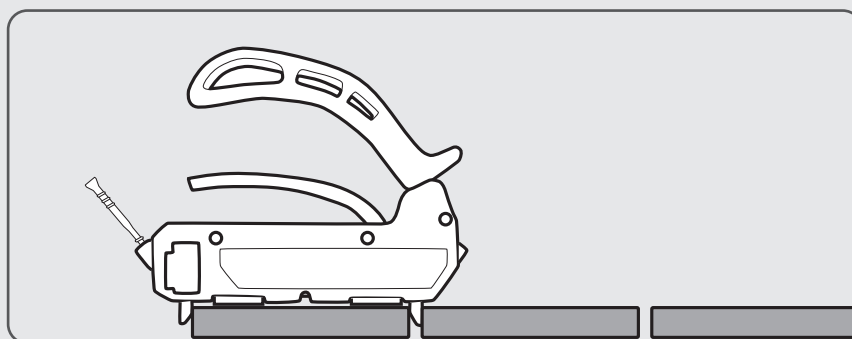


Instructions d'installation des fixations invisibles SIDELOC^{MD}

5

CHARGEMENT

- Une fois le guide SIDELOC posé sur la planche, placer une vis SIDELOC dans chacun des guides de vis.

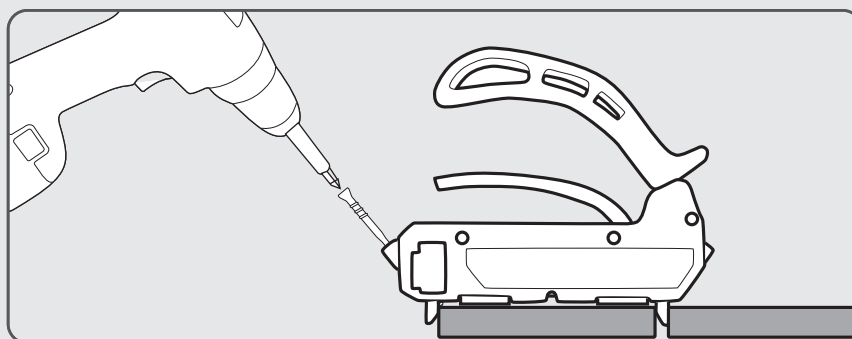


Pour garantir le bon fonctionnement du guide SIDELOC, il est important de vérifier régulièrement la présence d'une accumulation de matériau dans les guides de vis. Si c'est le cas, utiliser le tournevis SIDELOC pour dégager les guides de vis.

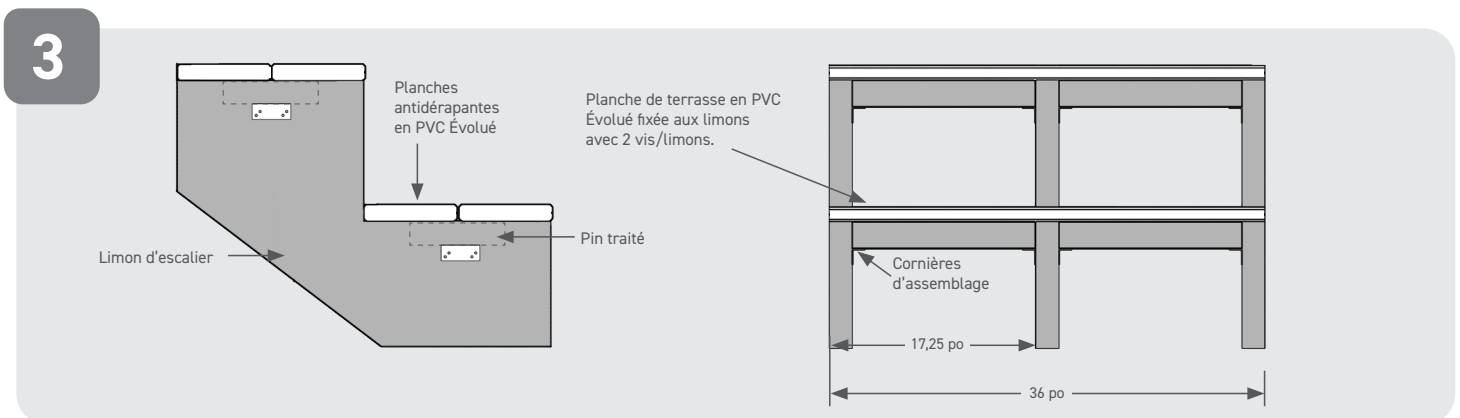
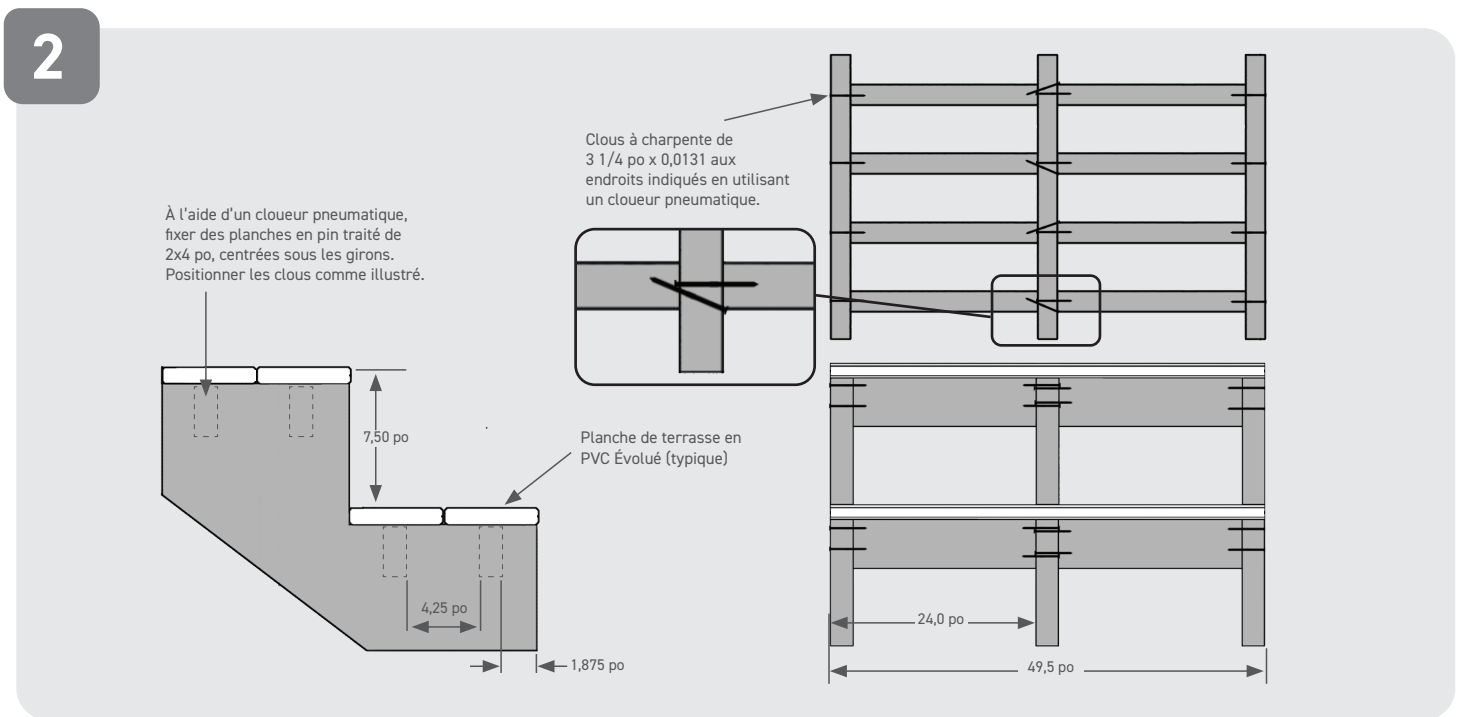
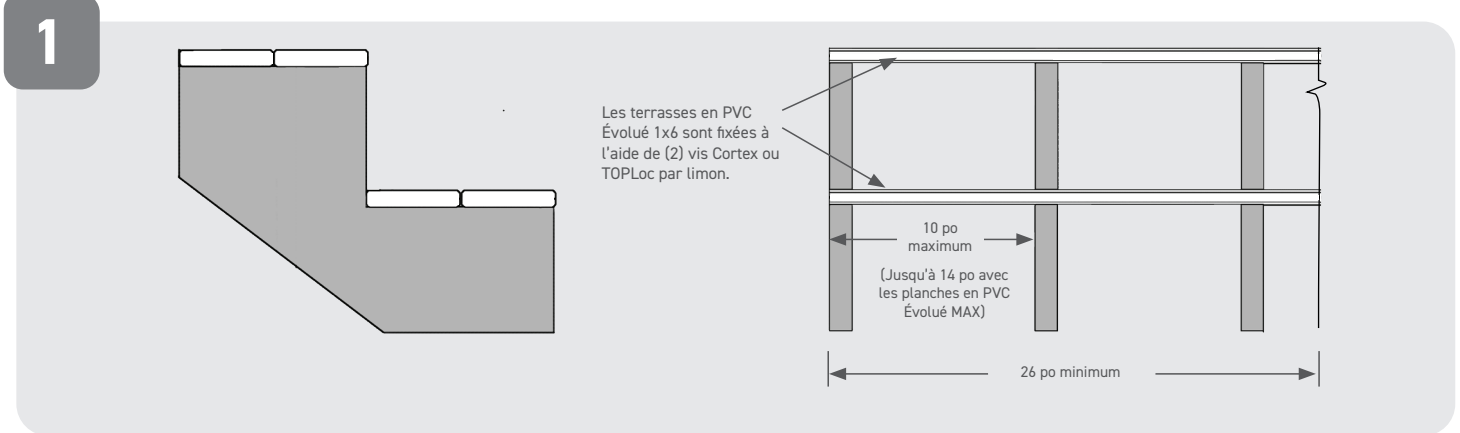
6

VISSER

- Tenir la poignée de l'outil (qui n'est pas conçu pour supporter un poids) et commencer à enfoncer la vis SIDELOC sur le bord extérieur de la planche en faisant tourner la perceuse à pleine vitesse. Laisser la vis faire le travail. Forcer la vis peut entraîner la formation d'un gonflement ou d'une fissure. Une fois la vis amorcée, augmenter doucement la pression.
- Lorsque l'épaule de l'embout d'entraînement atteint le guide de la vis, la vis est enfoncée.
- Procéder de la même manière pour fixer le bord intérieur de la planche.
- Continuer ce processus sur toute la longueur de la planche jusqu'à ce que la planche soit entièrement posée. Ne pas omettre de solives.



L'espacement maximal autorisé entre les limons est indiqué sur l'illustration :



- Les escaliers doivent être construits en conformité avec les codes du bâtiment locaux.
- Pour l'installation des contremarches, utiliser un morceau découpé de la bordure de terrasse en PVC Évolué en suivant les recommandations d'installation de la bordure à la page suivante.
- Ou utiliser une planche de terrasse en PVC Évolué d'une largeur de 7,25 po. Fixer en utilisant (2) vis à tous les 16 po minimum.

Bordure de terrasse en PVC Évolué

Longueur de 12 - 1/2 po d'épaisseur par 11,7 po de largeur

Collection Harvest^{MD}

- Grès brun, Kona^{MD}, Gris ardoise

Collection Landmark^{MC}

- American Walnut^{MD}, Boardwalk^{MD}, Castle Gate^{MC}, French White^{MD}

Collection Vintage^{MD}

- Coastline^{MD}, Cypress^{MD}, Dark Hickory, English Walnut^{MC}, Mahogany, Weathered Teak^{MC}

REMARQUE :

- Installer les planches de terrasse avec le côté grain vers le haut comme surface de circulation piétonnière.
- Les bordures de terrasse en PVC Évolué sont à simple face. La bordure de terrasse doit être posée côté grain vers l'extérieur.

Méthodes de fixation : Bordure de terrasse en PVC Évolué

Directives d'installation

Fixations recommandées

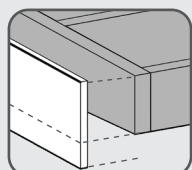
- En raison de la durabilité des produits de terrasse en PVC TimberTech Évolué, utiliser des fixations de bordure en PVC Évolué TOPLoc de couleur assortie ou une vis en acier inoxydable de haute qualité (taille minimum #7 et longueur minimum de 1-5/8 po).
- Éviter d'utiliser des vis à tête plate. Des vis de finition donnent en général un meilleur résultat. Comme toujours, **la fixation devrait être testée sur un échantillon de planche avant d'être utilisée sur votre terrasse.**
- Dans le cas des applications côtières où l'eau est salée, nous suggérons d'utiliser les exigences de fixation minimale en acier inoxydable 316 indiquées ci-dessus.
- Des vis en acier inoxydable pour terrasse, de couleurs assorties, sont également disponibles. Votre marchand TimberTech peut vous aider à obtenir de plus amples renseignements sur ces produits.
- Ne pas utiliser le système de fixations Cortex.

Entreposage

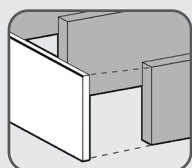
- Ranger les planches de bordure dans un endroit frais et ombragé avant de les installer.
- Ranger les planches de bordure sur une surface plane et solide.

Fixation des planches de bordure et des contremarches

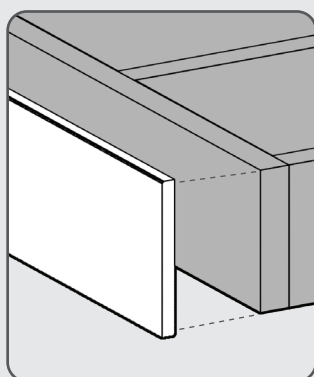
- Veiller à ce que les joints bout à bout soient bien serrés. **Ne pas laisser d'espace au niveau des joints bout à bout, des raccords ou des onglets.**
- Fixer la planche de bordure à un support solide suffisamment large pour supporter la largeur totale de la bordure. Utiliser une planche de bordure en bois de 2x12 ou une planche de bordure coupée en long pour une adaptation exacte. Un léger dépassement de 1/2 po ou moins est acceptable.
- Utiliser un adhésif de construction de qualité extérieure, comme indiqué ci-dessous.
- Installer trois (3) vis du haut vers le bas, avec les vis du haut et du bas placées à un maximum de 1/2 po du bord, comme illustré ci-dessous. La troisième vis doit être placée environ au centre de la planche. Répéter cette configuration à chaque 12 po. Les vis à l'extrémité des planches doivent être placées à plus de 1/2 po de l'extrémité.
- Toujours tailler/couper les extrémités des bordures coupées en usine pour s'assurer qu'elles sont d'équerre et qu'elles ont un aspect fini.
- Les bordures de terrasse en PVC Évolué sont à simple face. La bordure de terrasse doit être posée côté grain vers l'extérieur.



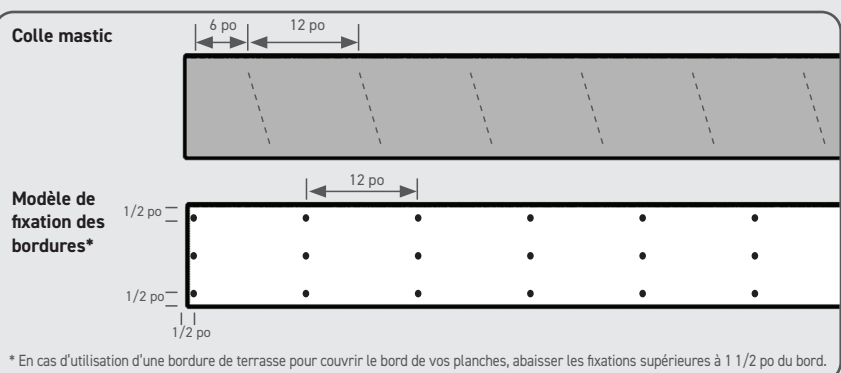
X Incorrect : Porte-à-faux



X Incorrect : Planche d'appui solide manquante



Correct



* En cas d'utilisation d'une bordure de terrasse pour couvrir le bord de vos planches, abaisser les fixations supérieures à 1 1/2 po du bord.

Les techniques illustrées ci-dessus donneront les meilleurs résultats. Les résultats peuvent varier. De la contraction et de la dilatation peuvent encore se produire. La compagnie AZEK décline toute obligation ou responsabilité liée à une pose incorrecte de ce produit. Comme chaque installation est unique, l'installateur à l'entière responsabilité de déterminer les exigences particulières de chaque application de terrasse. La compagnie AZEK recommande que toutes les conceptions soient examinées avant l'installation par un architecte licencié, un ingénieur ou un responsable local des bâtiments. Si vous avez des questions ou des préoccupations, contacter le service à la clientèle de TimberTech avant d'effectuer la pose.

À prévoir

- Selon les conditions environnementales, les couleurs des terrasses, des porches, des bordures de terrasse et des contremarches en PVC TimberTech Évolué peuvent s'éclaircir au fil du temps, en raison du processus naturel de vieillissement aux intempéries.
- À noter qu'une chaleur excessive peut s'accumuler sur la surface des produits en PVC Évolué à partir de sources externes telles que, mais sans s'y limiter, le feu, les cendres chaudes, les foyers, les barbecues ou la réflexion de la lumière du soleil sur des produits de fenêtres à haut rendement énergétique. La réflexion de la lumière du soleil sur du verre à faible émissivité (Low-E) peut potentiellement endommager les produits en PVC Évolué. Le verre à faible émissivité est conçu pour empêcher le gain de chaleur passif à l'intérieur d'une structure et peut provoquer une accumulation inhabituelle de chaleur sur les surfaces extérieures. Cette élévation extrême des températures de surface, qui dépasse celle d'une exposition normale, peut éventuellement faire fondre, s'affaisser, se déformer, se décolorer les produits en PVC Évolué, augmenter la dilatation/contraction et accélérer le vieillissement aux intempéries.
- L'accumulation de charge statique est un phénomène naturel qui peut se produire dans plusieurs produits de plastique, y compris les terrasses en PVC. Elle peut affecter les produits en PVC sous certaines conditions ambiantes. L'accumulation ou la production d'électricité statique est un phénomène naturel dans de nombreux produits à base de plastique comme les tapis, les tissus d'ameublement et les vêtements, et peut se produire sur les terrasses autres qu'en bois dans certaines conditions environnementales et n'est pas un défaut du produit.
- Bien que les produits de porche et de terrasse PVC Évolué soient plus frais au toucher que plusieurs autres produits pour plancher de terrasse de couleurs similaires, tous les produits pour terrasse se réchauffent sous l'action des rayons solaires. Plus la couleur est foncée, plus le produit sera chaud.
- **IMPORTANT:** Ne pas laisser la poussière en suspension dans l'air provenant du béton, du bardage en fibre de ciment, des blocs paysagers ou de tout produit de maçonnerie s'accumuler sur la surface de la terrasse, du porche, de la bordure de terrasse et de la contremarche en PVC Évolué, car elle pourrait endommager la surface de la terrasse. Ne pas couper de produit sur la terrasse, le porche et la bordure de terrasse en PVC Évolué ou à proximité.

Entreposage et manutention

- Entreposer les planches de terrasse, porche et bordure de terrasse en PVC TimberTech Évolué sur une surface plane et de niveau.
- Avant l'installation, entreposer les produits dans un endroit sec et à l'ombre.
- Ne pas empiler plus de 8 paquets l'un sur l'autre.
- Toujours laisser l'emballage protecteur appliqué en usine. En cas d'entreposage à l'extérieur, le produit doit être couvert d'un matériau opaque.
- Lorsqu'un chariot élévateur à fourches est utilisé, manipuler le produit avec soin pour ne pas endommager ce dernier avec les fourches du chariot.
- Si des alaises sont utilisées, placer des coins protecteurs pour éviter de déchirer l'emballage.
- Éviter d'entreposer les terrasses, les porches, les bordures de terrasse et les contremarches en PVC TimberTech Évolué dans des endroits très chauds.

Garantie

Les produits TimberTech sont fabriqués exclusivement à partir de matériaux technologiquement évolués, conçus pour vous offrir des années de plaisir. Les produits de terrasse en PVC TimberTech Évolué sont couverts par une garantie limitée à vie pour les applications résidentielles et une garantie limitée de 20 ans pour les applications commerciales. La garantie couvre les défauts causant le fendillement, le pelage, l'écaillage, les fissures, la séparation, le gondolement, la pourriture ou les défaillances structurelles causées par les termites ou le pourrissement par moisissure. Les produits de terrasse en PVC TimberTech Évolué sont également couverts par une garantie résidentielle limitée de 50 ans contre la décoloration et les taches. Consulter le site TimberTech.com pour des informations complètes sur la garantie.

Entretien et soin

Pour que votre terrasse en PVC TimberTech Évolué soit la plus belle possible :

- Pour enlever les taches de rouille, utiliser un nettoyant tel que Krud Kutter « l'incontournable pour la rouille ».
- Éviter d'utiliser des tapis, des toiles, des jouets pour piscine et d'autres articles non poreux à endos de caoutchouc pendant des périodes de temps prolongées, car ils peuvent décolorer la surface de la terrasse.
- Certains produits, comme les crèmes solaires et les insectifuges, contiennent des substances chimiques qui peuvent altérer la surface de la terrasse, du porche, des bordures de toit et des contremarches en PVC Évolué. Vérifier les étiquettes des produits et consulter le fabricant pour connaître la compatibilité des produits avec les matériaux plastiques, comme les terrasses, porches, bordures et contremarches en PVC Évolué, avant de les utiliser sur les terrasses et bordures en PVC Évolué ou à proximité de celles-ci.
- Ne pas utiliser de colle pour PVC ou de produit similaire sur la surface d'un produit de terrasse en PVC Évolué, car cela pourrait décolorer et endommager la surface de façon permanente.
- Pour nettoyer la terrasse/porche en PVC Évolué, utiliser TimberTech DeckCleaner^{MC} ou un autre nettoyant universel comme Chomp^{MD} pour gouttières, Zep^{MD} 505, ou le nettoyant/dégraissant Krud Kutter^{MD} à l'aide d'une brosse rigide en fibres naturelles.
- Avant d'utiliser un produit sur la terrasse en PVC Évolué, toujours lire les informations spécifiques du fabricant du produit de nettoyage et suivre ses instructions. En dehors de la liste ci-dessus, il est également conseillé de faire un essai du nettoyant sur une chute ou une zone peu visible de la terrasse pour s'assurer qu'il n'abîme pas la surface.
- **AVERTISSEMENT** : Tenir les enfants et les animaux de compagnie à l'écart des produits de nettoyage et de la terrasse en PVC Évolué jusqu'à ce qu'elle soit sèche.
- *À noter que les nettoyants pour terrasses en composite comme Corte Clean^{MD}, Thompson's^{MD} Water Seal^{MD} Oxy Action, Olympic^{MD} Premium Deck Cleaner, ou d'autres nettoyants spécifiés comme nettoyants pour terrasse en composite, sous forme de poudre ou de liquide, NE DOIVENT PAS être utilisés avec la terrasse/le porche en PVC Évolué. La terrasse/porche en PVC Évolué est une planche de terrasse en PVC/polymère et non un composite bois/plastique.

- Remarque : Si l'une des méthodes de nettoyage suggérées n'est pas satisfaisante, prendre des photos avant et après la tentative et contacter le service clientèle de TimberTech au 1 877 275-2935.
- Il est toujours préférable de faire un essai sur une chute ou de vérifier le processus de nettoyage avant de nettoyer l'ensemble de la terrasse ou une grande surface.
- Entreposer les produits sous une couverture pour conserver une surface propre.
- S'ils sont entreposés à l'extérieur, ils doivent être couverts par un matériau non translucide.
- Ne pas utiliser d'autres nettoyants, détergents, détachants ou produits chimiques, y compris, mais sans s'y limiter, les produits Goof Off, l'acétone, Goo Gone, l'essence minérale, etc. Si les méthodes suggérées ne sont pas satisfaisantes, contacter le service à la clientèle de TimberTech avec des photos avant et après pour obtenir d'autres recommandations éventuelles au 1 877 275-2935.

Glace et neige :

- Comme toute surface de marche, les produits de terrasse en PVC Évolué peuvent devenir glissants par temps hivernal. La prudence est de mise lorsque l'on marche sur la terrasse en PVC Évolué dans ces conditions.
- Pour enlever la glace, la plupart des produits contenant du chlorure de calcium sous forme de paillettes ou de granulés peuvent être utilisés sans endommager la surface de la terrasse ou du porche. Pour des options plus adaptées aux animaux, la plupart des produits contenant du chlorure de magnésium peuvent également être utilisés sans endommager la surface de la terrasse.
- Ces produits pourraient laisser un résidu blanc, que l'on peut nettoyer en suivant les directives de nettoyage indiquées ci-dessus.
- Les pelles en métal ou les pelles en plastique avec un bord d'attaque en métal endommageront la surface de la terrasse en PVC Évolué et ne sont pas recommandées pour débayer la neige de la surface de la terrasse/du porche.

Pour plus de détails, consulter le guide d'entretien et de nettoyage de TimberTech.